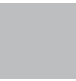


---



**INSTRUCTIONS FOR INSTALLATION AND USE  
MONTAGE- UND GEBRAUCHSANWEISUNG  
INSTRUCTIONS POUR L'INSTALLATION ET L'UTILISATION  
ISTRUZIONI PER L'INSTALLAZIONE E L'USO  
INSTRUCCIONES PARA INSTALACIÓN Y USO  
AANWIJZING VOOR GEBRUIK EN INSTALLATIE**

## DESCRIPTION

The unit can be found in filtering hoods or in exhaust hoods. In the **Filtering** hoods (Fig. 1) the air and steam taken up by the unit are purified with charcoal filters and returned to the environment through the aeration grids on the side of the flue. **WARNING:** When using filtering hoods, both charcoal filters and an air deflector (A) must be used. Located in the lower part of the flue, this deflector recycles the air to the environment. The charcoal filters are not supplied. In the **Exhaust** hoods (Fig. 2) an exhaust duct conveys the steam and cooking odors directly outside through the wall/ceiling. Therefore they do not require charcoal filters.

## INSTALLATION

To facilitate installation, before starting remove the **grease filters**: press inward on the clamp at the handle and pull the filter downward (Fig. 3).

**Wall fitting** (Fig. 4): making use of the appropriate drilling jig, apply the supplied blocks into the wall, and remember the distance between the hood and the cooktop must be at least 65 cm. Insert two of the supplied screws so that the apparatus can be hooked onto these ones by means of the holes provided on the appliance (A). Once the apparatus is hooked, fix it definitively to the wall using the two other screws and the holes made at its bottom (B). To avoid damage make exclusive use of the holes already prepared on the hood.

**Securing the telescopic flue:** Basic installation requirements: – Set the electrical power supply within the space covered by the decorative flue. – If your unit is installed in an Exhaust hood, prepare the air exhaust hole.

Place bracket (W) 50 mm from the ceiling and position this on the vertical of your hood, with the aid of the notches on the centre of the bracket (Fig. 5); using a pen, mark the 2 holes on the wall and then make the holes and fit the screw anchors provided and proceed to secure the bracket using the 2 screws (provided).

**Exhaust hoods:** connect the disposal duct to the air evacuation pipe of the hood; use a flexible pipe and lock it to the air evacuation pipe of the hood with a metal hose clamp (pipe and clamp are not provided). Make all power connections to the hood by means of the power cable. Take 2 assembled flues and place these on the upper surface of the hood. Raise the upper flue as far as the ceiling and secure it to the bracket using the 2 screws (Fig. 6).

**Filtering hood:** make all power connections to the hood using the power cable. Fasten the air baffle to the lower flue as shown in Figure 7, using the 2 screws. Take 2 assembled flues and place these on the upper surface of the hood. Raise the upper flue as far as the ceiling and secure it to the bracket using the 2 screws (Fig. 6).

Also remember that charcoal filters must be used in the case of the filtering version; check to see whether such filters are already fitted; if necessary, proceed to fit as follows, depending on the model type purchased:

- if the hood features round charcoal filters (Fig. 8), fit the charcoal filter by turning anti-clockwise.
- if the hood features a panel type charcoal filter (Fig. 9), remove the two metal filter retainers (M) and position the charcoal filter inside the grease filter; fit the two filter retainers back on again to secure the charcoal filter.

## OPERATION

Depending on the model, the unit is equipped with the following controls:

**Controls shown in Fig. 10:** **Button A:** light switch. **Button B:** first speed motor ON/OFF switch. **Button C:** second speed switch. **Button D:** third speed switch. **E:** motor on light. THE MOTOR FUNCTION WARNING LIGHT (E) IS NOT PRESENT IN SOME MODELS.

**Controls shown in Fig. 11:** **Button A:** Light switch; position 0: light off; position 1: light on. **Button B:** Motor switch; position 0: motor off; position 1-2-3: motor on at speed I, II and III. **C:** Motor pilot lamp.

**Controls shown in Fig. 12:** **Button A:** turns the LIGHTS off. **Button B:** turns the LIGHTS on. **Button C:** decreases speed down to minimum speed. If pressed for 2" the motor is turned off. **Button D:** activates the motor (calling the last speed used) and increases the speed until reaching maximum. **Button E:** FILTER ALARM/TIMER RESET: when pressing the key during display of the filter alarm (motor off) it resets the hour counter. When pressing the key when the motor is running, the TIMER is activated and the hood will automatically be switched off after 5 minutes.

**L1)** The 4 green LEDs indicate the running speed.

**L2)** When the LED is red (motor off) it indicates the FILTER ALARM. When the LED is green (flashing) it indicates that the TIMER has been activated with the key E.

**FILTER ALARM:** After 30h of operation, the LED L2 turns RED. It indicates that the grease filters need to be cleaned. After 120h of operation, the LED L2 turns RED and flashes; it indicates that the grease filters need to be cleaned and the charcoal filters replaced. After cleaning the grease filters (and/or replacing the charcoal filters), restart the hour counter (RESET) by pressing the key E during display of the filter alarm.

**Controls shown in Fig. 13:** **Button A:** turns the lights on/off; every 30 hours of operation the corresponding pilot lamp (S) comes on to indicate that the grease filters must be cleaned; every 120 hours of operation the corresponding pilot lamp (S) flashes to indicate that the grease filters must be cleaned and the charcoal filter replaced. To restart the hour counter (RESET), hold the button A pressed down for about 1" (while the pilot lamp S is on). **Button B:** drives the motor in first speed (the corresponding pilot lamp comes on); when holding it down for about 1", the motor cuts out; when pressing the button a second time (while the pilot lamp is on), the TIMER is activated and thus the motor stops after 5' (the pilot lamp flashes). **Button C:** drives the motor in second speed

(the corresponding pilot lamp comes on); when pressing the button a second time (while the pilot lamp is on) , the TIMER is activated and thus the motor stops after 5' (the pilot lamp flashes). **Button D:** drives the motor in third speed (the corresponding pilot lamp comes on); when pressing the button a second time (while the pilot lamp is on) , the TIMER is activated and thus the motor stops after 5' (the pilot lamp flashes). **Button E:** drives the motor in fourth speed (the corresponding pilot lamp comes on); when pressing the button a second time (while the pilot lamp is on) , the TIMER is activated and thus the motor stops after 5' (the pilot lamp flashes).

Pay special attention to the **grease filters**; to remove the filter: push inward on the clamp at the handle and pull the filter downward. Wash out the filter using a neutral soap. if the model purchased has the controls shown in Figure 12: see the paragraph "Controls shown in Fig. 12" ("Filter Alarm"). If the model purchased has the controls shown in Figure 10/11: the grease filter must be cleaned periodically: exactly how often depends on use (at least once every other month). If the model purchased has the controls shown in Figure 13: the grease filters must be cleaned approximately once every 30 hours of operation (when the light button lamp comes on) - Fig. 13S). Once the cleaned filters are reinstalled, to reset the counter hold the light button pressed down for about 1" (Fig.13A) while the corresponding pilot lamp (S) is on. For further information, see the Controls in Fig.13 in the paragraph entitled "Operation".

**Charcoal filter/s:** if using the hood in the filtering hood, the charcoal filter must be replaced periodically. To

remove the charcoal filters, proceed as follows, depending on the model purchased:

- if the hood features round charcoal filters (Fig. 14), remove the charcoal filter by turning clockwise.
- if the hood features a panel type charcoal filter (Fig. 9), remove the charcoal filter by first of all removing the two filter retainers M.

If the model purchased has the controls shown in Figure 12, see the paragraph "Controls shown in Fig. 12" ("Filter Alarm"). If the model purchased has the controls shown in Figure 10/11, the charcoal filters must be replaced according to use: on the average once every 6 months. If the model purchased has the controls shown in Figure 13, the charcoal filters must be replaced each time the light button (Fig.13S) lamp flashes (i.e. every 120 hours of operation).

#### **Lighting:**

- To gain access to the **incandescence bulbs**, remove the grease filters as described above and remove the bulbs. Replace with lamps of the same type.

- If the **halogen lamps** shown in Fig. 15 need changing, slacken the ring nut in an anticlockwise direction and remove the bulb itself. Replace with the same type of lamp. CAUTION: Do not handle glass bulb with bare hands.

- To change the **halogen lamps** shown in Fig. 16 open the cover levering from the proper slots. Replace with the same type of lamp. CAUTION: Do not handle glass bulb with bare hands.

**The motor used in this hood features a safety device (thermal cutout) that responds to temperature changes. For accidental reasons or due to installation faults, this device could engage and automatically shut off the motor, thereby preventing serious damage to the equipment. In such cases, after allowing the motor to cool down, the hood can be switched on again; the cause of the fault will nonetheless have to be remedied, ensuring installation has been correctly made and that all the instructions in the Information sheet have been complied with.**

## **DEUTSCH**

### **GERÄTEAUSFÜHRUNG**

Das Gerät kann in Umluftversion und in Abluftversion geliefert werden. In der **Umluftversion** (Abb. 1) werden die durch das Gerät geleitete Luft und der Dampf durch Kohlefilter gereinigt und dann über die seitlichen Lüftungsgitter der Haube wieder in Zirkulation gebracht. **ACHTUNG:** Bei Verwendung der Umluftversion sind ein Kohlefilter und ein Luftableitblech (A) notwendig, das in den unteren Teil des Rohrs eingebaut wird und ein erneutes Einleiten der Abluft in den Raum ermöglicht. Die Kohlefilter werden nicht mitgeliefert. In der **Abluftversion** (Abb. 2) werden die Dämpfe und Küchengerüche direkt über eine Evakuationsöffnung in der Wand oder Decke nach außen abgezogen. Daher sind keine Kohlefilter notwendig.

### **MONTAGE DES GERÄTS**

Vor den Montageoperationen muß/müssen zur leichteren Handhabung des Geräts die **Fettfilter** entfernt werden: Den Festhalter in der Nähe des Griffs nach innen drücken und den Filter nach unten ziehen (Abb. 3).

**Befestigung an der Wand** (Abb. 4): Benutzen Sie die Bohrschablone, um die Dübel in der Wand anzubringen, wobei der Abstand zwischen der Haube und dem Kochfeld mindestens 65 cm betragen muß. Nun kann das Gerät mit den Schlüssellochöffnungen in der Geräterückwand in die Schrauben eingehängt werden (A). Zusätzlich wird das Gerät durch die Sicherungslöcher fest mit der Wand verschraubt (B). Um das Gerät nicht zu beschädigen, dürfen nur die vom Hersteller vorgesehenen Bohrungen benutzt werden.

**Befestigung der Teleskoprohre:** Mindestanforderungen für die Montage: – Stromversorgungsanschluß innerhalb der Außenabmessungen des Teleskoprohres vornehmen. – Wenn Ihr Gerät als Abluftversion installiert wird, ist ein Loch zur Abführung der Luft vorzusehen.

Positionieren Sie die Halterung (W) 50 mm von der Decke entfernt, vertikal oberhalb der Haube unter Zuhilfenahme der Schlitzle in der Mitte der Halterung (Abb. 5). Markieren Sie mit einem Filzstift die beiden Bohrlöcher an der Wand.

Führen Sie die Bohrungen aus und stecken Sie die mitgelieferten Dübel in die Bohrlöcher. Befestigen Sie die Halterung mit den beiden mitgelieferten Schrauben.

**Abluftversion:** Das Luftabführungsrohr an die Austrittsöffnung der Haube anschließen; dazu einen Schlauch verwenden und ihn an der Luftaustrittsöffnung der Haube mit einer Metallschelle befestigen (Schlauch und Schelle werden nicht mitgeliefert). Schließen Sie die Haube mittels Stromkabel an die Stromversorgung an. Legen Sie die beiden vormontierten Rohre auf den vorderen Teil der Haube. Heben Sie das obere Rohr bis zur Decke an und bestigen Sie es mittels 2 Schrauben an der Halterung (Abb. 6).

**Umluftversion:** Schließen Sie die Haube mittels Stromkabel an die Stromversorgung an. Befestigen Sie das Ableitblech an dem unteren Rohr wie in Abbildung 7 gezeigt. Benutzen Sie hierzu 2 Schrauben. Legen Sie die beiden vormontierten Rohre auf den vorderen Teil der Haube. Heben Sie das obere Rohr bis zur Decke an und bestigen Sie es mittels 2 Schrauben an der Halterung (Abb. 6).

Beachten Sie, dass bei der Umluftversion der Gebrauch von Kohlefiltern erforderlich ist; überprüfen Sie, ob die Filter bereits installiert sind; falls erforderlich, montieren Sie diese wie nachstehend beschrieben ist, entsprechend dem von Ihnen erworbenen Modell:

- wenn die Haube mit runden Kohlefiltern ausgestattet ist (Abb. 8), hängen Sie den Kohlefilter durch Drehen desselben im Gegenuhrzeigersinn ein.

- wenn die Haube mit einem Kohlefilterpaneel ausgestattet ist (Abb. 9), entfernen Sie die beiden Metallfilterhalter (M) und positionieren Sie den Kohlenfilter im Innern des Fettfilter; setzen Sie anschließend die beiden Festhalter wieder ein, um den Kohlefilter zu arretieren.

## FUNKTIONSWEISE

Je nach Version ist das Gerät mit folgenden Bedienung ausgestattet:

**Bedienung gemäß Abb. 10:** Taste A: Beleuchtung. Taste B: Ein- (erste Betriebsstufe), Aus- Schalter.

Taste C: zweite Betriebsstufe. Taste D: dritte Betriebsstufe. E: Motorkontrollleuchte. EINIGE MODELLE SIND OHNE DAS MOTORKONTROLLEUCHE (E).

**Bedienung gemäß Abb. 11:** Taste A: Schalter für die Beleuchtung; Stellung 0: Beleuchtung aus; Stellung 1: Beleuchtung ein. Taste B: Motorschalter; Stellung 0: Motor aus; Stellung 1-2-3: erste, zweite und dritte Schaltstufe. C: Led Motorbetrieb.

**Bedienung gemäß Abb. 12:** Taste A: LICHT einschalten. Taste B: LICHT ausschalten. Taste C: Drosselt die Geschwindigkeit auf ein Minimum. Bei 2 Sek. langem Drücken wird der Motor abgeschaltet. Taste D: Betätigung des Motors (mit der zuletzt verwendeten Geschwindigkeit) und Erhöhen der Geschwindigkeit bis zum Maximum. Taste E: RESET FILTERALARM / TIMER: Wird diese Taste während der Anzeige des Filteralarms (bei abgeschaltetem Motor) gedrückt, wird der Stundenzähler nullgestellt. Wird die Taste hingegen bei laufendem Motor gedrückt, wird der TIMER aktiviert, der die Abzughaube nach 5 Minuten automatisch abschaltet.

L1) Die vier GRÜNEN LEDs zeigen die momentane Geschwindigkeit an.

L2) Wenn die LED rot ist (bei abgeschaltetem Motor), zeigt sie FILTERALARM an. Wenn die LED grün ist und blinkt, zeigt sie an, dass der TIMER über die Taste E aktiviert worden ist.

**FILTERALARM:** Nach einer Betriebszeit von 30h leuchtet LED L2 stets ROT, um anzuzeigen, dass die Fettfilter gereinigt werden müssen. Nach einer Betriebszeit von 120h blinkt LED L2 ROT, um anzuzeigen, dass die Fettfilter gereinigt und die Kohlenfilter ausgetauscht werden müssen. Nach der Reinigung den Fettfiltern (und/oder dem Austausch der Kohlenfilter) ist zur Rückstellung des Stundenzählers die Taste E (RESET) während der Anzeige des Filteralarms zu drücken.

**Bedienung gemäß Abb. 13:** Taste A: Licht einschalten/ausschalten; alle 30 Betriebsstunden leuchtet die zutreffende Anzeige (S) auf und dies bedeutet, dass die Fettfilter zu reinigen sind; alle 120 Betriebsstunden blinkt die zutreffende Anzeige (S) auf und dies bedeutet, dass die Fettfilter gereinigt und die Kohlefilter ersetzt werden müssen. Zur Wiederaufnahme der Stundenzählung (RESET) muss die Taste A circa 1" lang gedrückt werden (während die Anzeige S eingeschaltet ist). Taste B: Schaltet den Motor mit der Geschwindigkeit 1 ein (die zutreffende Anzeige leuchtet auf); hält man die Taste circa 1" lang gedrückt, wird der Motor ausgeschaltet; wird die Taste ein zweites Mal betätigt (während die Anzeige leuchtet), erfolgt die Aktivierung des TIMERS und nach 5' kommt der Motor zum Stillstand (die Anzeige blinkt). Taste C: Schaltet den Motor mit der Geschwindigkeit 2 ein (die zutreffende Anzeige leuchtet auf); wird die Taste ein zweites Mal betätigt (während die Anzeige leuchtet), erfolgt die Aktivierung des TIMERS und nach 5' kommt der Motor zum Stillstand (die Anzeige blinkt). Taste D: Schaltet den Motor mit der Geschwindigkeit 3 ein (die zutreffende Anzeige leuchtet auf); wird die Taste ein zweites Mal betätigt (während die Anzeige leuchtet), erfolgt die Aktivierung des TIMERS und nach 5' kommt der Motor zum Stillstand (die Anzeige blinkt). Taste E: Schaltet den Motor mit der Geschwindigkeit 4 ein (die zutreffende Anzeige leuchtet auf); wird die Taste ein zweites Mal betätigt (während die Anzeige leuchtet) erfolgt die Aktivierung des TIMERS und nach 5' kommt der Motor zum Stillstand (die Anzeige blinkt).

Mit besonderer Sorgfalt sind die **Fettfilter** zu behandeln; Entfernung des Filters: Den Festhalter in der Nähe des Griffs nach innen drücken und den Filter nach unten ziehen. Die Filter mit einem neutralen Reiniger waschen.

Hat das von Ihnen erworbene Modell die in Abb. 12 dargestellten Bedienung: Abschnitt "Bedienung gemäß Abb. 12" ("Filteralarm"). Hat das von Ihnen erworbene Modell die in Abb. 10/11 dargestellten Bedienung: Der Fettfilter ist periodisch in Abhängigkeit vom Gebrauch (mindestens jedoch alle zwei Monate) zu reinigen. Hat das von Ihnen erworbene Modell die in Abb. 13 dargestellten Bedienung: die Fettfilter sind jeweils nach etwa 30 Betriebsstunden zu reinigen (wenn die Anzeige der Lichttaste aufleuchtet - Abb. 13S). Sind die Filter wieder eingesetzt, zur Wiederaufnahme der Stundenzählung circa 1" lang die Taste Licht (Abb. 13A) gedrückt halten, während die Anzeige

(S) leuchtet. Weitere Informationen erhalten Sie unter dem Stichwort „Bedienung“ von Abb. 13 im Abschnitt „Funktionsweise“.

**Kohlefilter:** bei Gebrauch des Gerätes in Umluftversion muss der Kohlefilter ausgetauscht werden. Zum Entfernen der Kohlefilter, wie folgt vorgehen, je nach dem von Ihnen erworbenen Modell:

- wenn die Haube mit runden Kohlefiltern ausgestattet ist (Abb. 14), entfernen Sie den Kohlefilter durch Drehen derselben im Uhrzeigersinn.

- wenn die Haube mit einem Kohlefilterpaneel (Abb. 9) ausgestattet ist, ist der Kohlefilter durch vorheriges Entfernen der 2 Filterhalter M herauszunehmen.

Hat das von Ihnen erworbene Modell die in Abb. 12 dargestellten Bedienung, Abschnitt “Bedienung gemäß Abb. 12” (“Filteralarm”). Hat das von Ihnen erworbene Modell die in Abbildung 10/11 dargestellten Bedienung, müssen Sie die Kohlefilter in Abhängigkeit vom Gebrauch im Durchschnitt alle 6 Monate ersetzen. Hat das von Ihnen erworbene Modell die in Abb. 13 dargestellten Bedienung, müssen Sie die Kohlefilter austauschen, wenn die Anzeige der Lichttaste (Abb. 13S) blinkt, d. h. alle 120 Betriebsstunden).

#### **Beleuchtung:**

- Zum Austausch der **Glühbirnen** ist der Fettfilter wie beschrieben zu entfernen. Lampe herausnehmen und eine neue Lampe desselben Typs einsetzen.

- Um **Halogenlampen** gemäß Abb. 15 zu ersetzen, die Nutmutter gegen den Uhrzeigersinn ausschrauben und die Lampe entfernen. Mit Lampen derselben Art ersetzen. ACHTUNG: Glaskolben nicht mit bloßen Händen anfassen.

- Um **Halogenlampen** gemäß Abb. 16 zu ersetzen, den Deckel durch Einwirken auf den passenden Schlits öffnen. Mit Lampen derselben Art ersetzen. ACHTUNG: Glaskolben nicht mit bloßen Händen anfassen.

**Diese Haube besitzt einen Motor mit temperaturgesteuerter Sicherheitsvorrichtung (Überhitzungsschutz). Diese Sicherheitsvorrichtung kann zufällig oder aufgrund von Installationsstörungen in Aktion treten, so daß der Motor automatisch abgeschaltet wird, um eine Beschädigung desselben zu vermeiden. In solchen Fällen kann der Motor nach Abkühlung erneut in Betrieb genommen werden. Achten Sie jedoch darauf, die Ursachen der Störung zu beseitigen und kontrollieren Sie hierzu, ob die Installation korrekt vorgenommen und alle Anleitungen des beiliegenden Warnhinweisblattes befolgt wurden.**

## **FRANCAIS**

### **DESCRIPTION**

L'appareil peut être en version recyclage ou en version aspirante. Dans la version **Recyclage** (Fig. 1), l'air et les vapeurs convoyés par l'appareil sont épurés par les filtres à charbons et remis en circulation à travers les grilles latérales d'aération du tuyau. ATTENTION: Pour la version Recyclage utiliser les filtres à charbons et un déflecteur (A) placé dans la partie basse du conduit permettant la circulation de l'air dans le local. Les filtres à charbons ne sont pas fournis. Dans la version **Aspirante** (Fig. 2), les vapeurs et les odeurs de la cuisine sont convoyées directement à l'extérieur par un tuyau d'évacuation à travers la paroi/plafond. Il n'est donc pas nécessaire d'utiliser les filtres à charbons.

### **INSTALLATION**

Avant de procéder aux opérations de montage, pour manoeuvrer plus aisément l'appareil, démontez les **filtres à graisse**: à l'aide de la poignée, pousser l'arrêt vers l'intérieur et tirer le filtre vers le bas (Fig. 3).

**Fixation au mur** (Fig. 4): en utilisant le gabarit de perçage appliquer au mur les chevilles qui vous sont fournies, sachant que la distance entre la hotte et le plan de cuisson doit être au minimum de 65 cm. Y insérer deux des vis qui vous sont fournies de sorte que votre appareil puisse être accroché à celles-ci au moyen des trous qui sont prévus dans le fond (A). Après avoir accroché votre appareil, le fixer définitivement au mur en utilisant les deux autres vis et au moyen des trous prévus dans le fond (B). Pour éviter d'abîmer votre appareil, nous vous recommandons d'utiliser exclusivement les trous prévus par le constructeur.

**Fixation des tuyaux télescopiques:** Conditions essentielles pour le montage: – Prévoyez l'alimentation électrique à l'intérieur du tuyau télescopique. – Si l'appareil doit être installé en version Aspirante, prévoir le trou d'évacuation de l'air. Posez le support (W) à 50 mm du plafond et placez-le à la verticale de votre hotte en vous aidant des encoches se trouvant au centre du support (Fig. 5); à l'aide d'un crayon marquez les 2 trous sur la paroi, puis percez et introduisez les chevilles qui sont fournies en équipement et fixez le support en utilisant les 2 vis (fournies).

Version aspirante: raccordez le conduit pour l'évacuation de l'air à la bouche de sortie de l'air de la hotte; utilisez un tuyau souple et bloquez-le sur la bouche de sortie de l'air de la hotte à l'aide d'un collier métallique (le tuyau et le collier ne sont pas fournis). Effectuez le branchement électrique de la hotte à l'aide du câble d'alimentation. Prendre les 2 tuyaux ensemble et les poser sur la partie supérieure de la hotte. Soulevez le tuyau supérieur jusqu'au plafond et fixez-le au support à l'aide des 2 vis (Fig. 6).

Version recyclage: effectuez le branchement électrique de la hotte à l'aide du câble d'alimentation. Fixez le déflecteur d'air au tuyau inférieur comme indiqué à la Figure 7, en utilisant 2 vis. Prenez les 2 tuyaux ensemble et posez-les sur la partie supérieure de la hotte. Soulevez le tuyau supérieur jusqu'au plafond et fixez-le au support à l'aide des 2 vis (Fig. 6).

De plus, nous rappelons que, dans la version recyclage, l'utilisation des filtres à charbon est nécessaire ; vérifiez

s'ils sont installés, dans le cas contraire, montez-les en procédant comme suit, en fonction du modèle en votre possession:

- si la hotte est équipée de filtres à charbon ronds (Fig. 8), accrochez les filtres à charbon avec un mouvement rotatoire, dans le sens contraire des aiguilles d'une montre.

- si la hotte est équipée d'un filtre à charbon à panneau (Fig. 9), enlevez les deux fixations filtres métalliques (M) et positionnez le filtre à charbon à l'intérieur du filtre à graisse; ensuite, repositionnez les 2 fixations filtres pour bloquer le filtre à charbon.

## FONCTIONNEMENT

Selon les modèles, l'appareil est muni des types suivants de commandes:

**Commandes de la Fig. 10:** Touche A: interrupteur d'éclairage. Touche B: interrupteur ON/OFF moteur 1e vitesse. Touche C: interrupteur 2e vitesse. Touche D: interrupteur 3e vitesse. E: voyant lumineux de fonctionnement du moteur. **DANS CERTAINS MODELES, LE VOYANT DE FONCTIONNEMENT DU MOTEUR (E) N'EXISTE PAS.**

**Commandes de la Fig. 11:** Touche A: Interrupteur allumage éclairage; position 0 : éclairage en service; position 1 : éclairage éteint. Touche B: Interrupteur moteur; position 0: moteur à l'arrêt; position 1-2-3: moteur en service à la première, seconde et troisième vitesse. C: Voyant témoin de fonctionnement du moteur.

**Commandes de la Fig. 12:** Touche A: éteint l'éclairage. Touche B: allume l'éclairage. Touche C: diminue la vitesse pour arriver à la vitesse minimum. Si pressée pendant 2" le moteur s'arrête. Touche D: actionne le moteur (en rappelant la dernière vitesse utilisée) et augmente la vitesse pour arriver à la vitesse maximale.

Touche E: RESET ALARME FILTRES/TIMER: si l'on appuie sur la touche pendant l'affichage de l'alarme des filtres (avec le moteur arrêté) on remet à zéro le comptage des heures. En appuyant sur la touche pendant le fonctionnement du moteur, on active le TIMER, la hotte s'éteint donc automatiquement après 5 minutes.

L1) Les 4 témoins lumineux VERTS signalent la vitesse en cours.

L2) Quand le témoin lumineux est rouge (avec le moteur arrêté) il indique l'ALARME DES FILTRES. Quand le témoin lumineux est vert (clignotant) il indique que le TIMER a été actionné par la touche E.

**ALARME FILTRES:** Après 30h de fonctionnement le voyant L2 devient ROUGE. Il signale que les filtres à graisse doivent être nettoyés. Après 120h de fonctionnement le voyant L2 devient ROUGE et clignote il indique que les filtres à graisse doivent être nettoyés et les filtres à charbon remplacés.

Après avoir nettoyé les filtres à graisse (et/ou remplacé les filtres à charbon), appuyer sur la touche E pour faire redémarrer le comptage des heures pendant la visualisation de l'alarme filtres.

**Commandes de la Fig. 13:** Touche A: allume/éteint les voyants; toutes les 30 heures de fonctionnement le témoin lumineux correspondant (S) s'allume pour signaler qu'il est nécessaire de nettoyer les filtres à graisse; toutes les 120 heures de fonctionnement, le témoin lumineux correspondant (S) clignote pour signaler qu'il est nécessaire de nettoyer les filtres à graisse et remplacer les filtres à charbon. Pour faire repartir le comptage des heures (RAZ), maintenir la pression sur la touche A pendant environ 1" (tandis que le témoin S est en fonction). Touche B: actionne le moteur à la 1ère vitesse (le témoin lumineux correspondant s'allume); pour éteindre le moteur, maintenir la pression pendant environ 1". En appuyant une seconde fois sur la touche (tandis que le témoin lumineux est allumé), le TIMER est activé, par conséquent, 5' après le moteur s'arrête (le témoin lumineux clignote). Touche C: actionne le moteur à la 2ème vitesse (le témoin lumineux correspondant s'allume); en appuyant une seconde fois sur la touche (tandis que le témoin lumineux est allumé), le TIMER est activé, par conséquent, 5' après le moteur s'arrête (le témoin lumineux clignote). Touche D: actionne le moteur à la 3ème vitesse (le témoin lumineux correspondant s'allume); une seconde fois sur la touche (tandis que le témoin lumineux est allumé), le TIMER est activé, par conséquent, 5' après le moteur s'arrête (le témoin lumineux clignote). Touche E: actionne le moteur à la 4ème vitesse (le témoin lumineux correspondant s'allume); en appuyant une seconde fois (tandis que le témoin lumineux est allumé), le TIMER est activé, par conséquent, 5' après le moteur s'arrête (le témoin lumineux clignote).

Prêter une attention particulière aux **filtres à graisse**; pour enlever le filtre: à l'aide de la poignée, pousser l'arrêt vers l'intérieur et tirer le filtre vers le bas. Laver les filtres avec une lessive neutre.

Si le modèle que vous avez acheté à les commandes représentées sur la Figure 12: voir le paragraphe "Commandes de la Fig. 12" ("Alarme Filtres"). Si le modèle que vous avez acheté à les commandes représentées sur la Figure 10/11: le filtre à graisse doit être nettoyé périodiquement, en fonction de l'utilisation (au moins tous les deux mois). Si le modèle que vous avez acheté à les commandes représentées sur la Figure 13: les filtres à graisse doivent être nettoyés environ toutes les 30 heures de fonctionnement (lorsque le témoin de la touche éclairage s'allume - Fig. 13S). Une fois les filtres propres remontés, pour faire repartir le comptage, maintenir la pression pendant environ 1" sur la touche éclairage (Fig.13A) tandis que le témoin lumineux correspondant (S) est allumé. Pour toute information complémentaire voir les Commandes de la Fig. 13 sous le paragraphe "Fonctionnement".

**Filtre/s à charbon:** si l'on utilise l'appareil en version recyclage, il faut remplacer le filtre à charbon. Pour enlever les filtres à charbon, procédez comme suit, en fonction du modèle en votre possession:

- si la hotte est équipée de filtres à charbon ronds (Fig. 14), enlevez le filtre à charbon avec un mouvement rotatoire, dans le sens des aiguilles d'une montre.

- si la hotte est équipée d'un filtre à charbon à panneau (Fig. 9), enlevez le filtre après avoir ôté les deux fixations filtres métalliques M.

Si le modèle que vous avez acheté à les commandes représentées sur la Figure 12, voir le paragraphe "Commandes de la Fig. 12" ("Alarme Filtres"). Si le modèle que vous avez acheté à les commandes représentées sur la Figure

10/11, vous devrez remplacer les filtres à charbon en fonction de l'utilisation, en moyenne tous les 6 mois. Si le modèle que vous avez acheté a les commandes représentées sur la Figure 13, vous devrez remplacer les filtres à charbon toutes les fois que le témoin de la touche éclairage (Fig. 13S) clignote (c'est-à-dire toutes les 120 heures de fonctionnement).

#### **Eclairage:**

- Pour remplacer les **lampes à incandescence**, enlever les filtres à graisse, comme cela est indiqué ci-dessus et enlever la lampe/s. Remplacer par des lampes du même type.

- Pour le remplacement des **lampes halogènes** de la Fig. 15, dévissez la bague dans le sens contraire aux aiguilles d'une montre et ôtez l'ampoule. Remplacez-les par des lampes ayant les mêmes caractéristiques. ATTENTION: Ne pas toucher l'ampoule à main nue.

- Pour remplacer les **lampes halogènes** de la Fig. 16, ouvrez le couvercle en faisant levier grâce aux fissures prévues à cet effet. Remplacez-les par des lampes ayant les mêmes caractéristiques. ATTENTION: Ne pas toucher l'ampoule à main nue.

**Le moteur utilisé dans cette hotte est équipé d'un dispositif de sécurité (thermoprotecteur) sensible à la température. Pour des raisons accidentelles, ou des anomalies d'installation, ce dispositif peut intervenir en arrêtant automatiquement le moteur, de manière à éviter de graves détériorations à l'appareil. Dans ce cas, après avoir laissé refroidir le moteur, il est possible d'actionner de nouveau la hotte. Cependant, il faut d'abord éliminer les causes du dysfonctionnement, contrôler que l'installation est parfaite et que toutes les instructions figurant dans la notice d'avertissements ont bien été respectées.**

## **ITALIANO**

### **DESCRIZIONE**

L'apparecchio può essere in versione filtrante o in versione aspirante. Nella versione **Filtrante** (Fig.1) l'aria e i vapori convogliati dall'apparecchio, vengono depurati dai filtri al carbone e rimessi in circolazione nell'ambiente attraverso le grigliette laterali di areazione del camino. ATTENZIONE: Nell'uso in versione filtrante è necessario utilizzare i filtri al carbone ed un deflettore aria (A) che, posto nella parte inferiore del tubo, permetta il riciclo dell'aria nell'ambiente. I filtri al carbone non sono in dotazione. Nella versione **Aspirante** (Fig. 2) i vapori e gli odori di cucina, vengono convogliati direttamente verso l'esterno, tramite un condotto di evacuazione, attraverso la parete/soffitto. Pertanto non è più necessario l'uso dei filtri carbone.

### **INSTALLAZIONE**

Prima di procedere alle operazioni di montaggio, per una più facile manovrabilità dell'apparecchio disinserire i **filtri antigrasso**: in corrispondenza della maniglia, spingere il fermo verso l'interno e tirare il filtro verso il basso (Fig. 3).

**Fissaggio a muro** (Fig. 4): usando la maschera di foratura applicare alla parete i tasselli in dotazione, sapendo che la distanza tra la cappa ed il piano di cottura deve essere minimo 65 cm. Inserire due delle viti in dotazione in modo che a queste possa essere agganciato l'apparecchio tramite gli appositi fori previsti sul fondello (A). Una volta agganciato l'apparecchio procedere al fissaggio definitivo alla parete utilizzando le altre due viti tramite i fori previsti appositamente sul fondello (B). Per evitare di danneggiare il Vostro apparecchio si raccomanda di utilizzare esclusivamente i fori previsti dal costruttore.

**Fissaggio dei tubi telescopici:** Requisiti essenziali per il montaggio: – Predisporre l'alimentazione elettrica entro l'ingombro del tubo telescopico. – Se il vostro apparecchio deve essere installato in versione Aspirante predisporre il foro evacuazione aria.

Appoggiare la staffa (W) a 50 mm dal soffitto e posizionatela sulla verticale della vostra cappa aiutandovi con gli intagli presenti al centro della staffa (Fig. 5); con un pennarello segnate i 2 fori sulla parete, poi effettuate i fori inserendovi i tasselli in dotazione e procedere al fissaggio della staffa utilizzando 2 viti (in dotazione).

Versione aspirante: collegare il condotto per lo scarico dell'aria con la bocca uscita aria della cappa; utilizzare un tubo flessibile e bloccarlo alla bocca uscita aria della cappa con una fascetta metallica (tubo e fascetta non sono in dotazione). Effettuare il collegamento elettrico della cappa mediante il cavo di alimentazione. Prendere i 2 tubi assiemati ed appoggiarli sulla parte superiore della cappa. Sollevare il tubo superiore fino al soffitto e fissarlo alla staffa mediante 2 viti (Fig. 6).

Versione filtrante: effettuare il collegamento elettrico della cappa mediante il cavo di alimentazione. Fissare il deflettore aria al tubo inferiore come illustrato nella Figura 7, utilizzando 2 viti. Prendere i 2 tubi assiemati ed appoggiarli sulla parte superiore della cappa. Sollevare il tubo superiore fino al soffitto e fissarlo alla staffa mediante 2 viti (Fig. 6). Ricordate inoltre che nella versione filtrante è necessario l'uso dei filtri al carbone; verificate se i filtri sono già installati; eventualmente procedete montandoli come segue, a seconda del modello da voi acquistato:

- se la cappa è dotata di filtri al carbone rotondi (Fig. 8), agganciate il filtro carbone con movimento rotatorio, in senso anti-orario.

- se la cappa è dotata di filtro carbone a pannello (Fig. 9), rimuovere i 2 fermafiltri metallici (M) e posizionare il filtro carbone all'interno del filtro antigrasso; poi reinserire i 2 fermafiltri per bloccare il filtro al carbone.

## FUNZIONAMENTO

A seconda delle versioni l'apparecchio è dotato dei seguenti tipi di comandi:

**Comandi di Fig. 10:** Tasto A: interruttore accensione luce. Tasto B: Interruttore accensione ON/OFF motore alla I velocità. Tasto C: interruttore II velocità. Tasto D: interruttore III velocità. E: spia di funzionamento del motore; IN DETERMINATI MODELLI, LA SPIA DI FUNZIONAMENTO DEL MOTORE (E) NON E' PRESENTE.

**Comandi di Fig. 11:** Tasto A: Interruttore accensione luce; posizione 0: luce spenta; posizione 1: luce accesa. Tasto B: Interruttore motore; posizione 0: motore spento; posizione 1-2-3: motore acceso alla prima, seconda e terza velocità. C: Gemma spia di funzionamento del motore.

**Comandi di Fig. 12:** Tasto A: spegne le LUCI. Tasto B: accende le LUCI. Tasto C: decrementa la velocità del motore fino ad arrivare alla minima. Se premuto per 2" viene spento il motore. Tasto D: aziona il motore (richiamando l'ultima velocità utilizzata) ed incrementa la velocità fino ad arrivare alla massima.

Tasto E: RESET ALLARME FILTRI / TIMER: premendo il tasto durante la visualizzazione dell'allarme filtri (a motore spento) azzerà il conteggio delle ore. Premendo il tasto durante il funzionamento del motore, si attiva il TIMER, per cui la cappa si spegne automaticamente dopo 5 minuti.

L1) I 4 led VERDI segnalano la velocità in esecuzione.

L2) Quando il LED è rosso (a motore spento) indica l'ALLARME FILTRI. Quando il LED è verde (lampeggiante) indica che è stato azionato il TIMER tramite il tasto E.

**ALLARME FILTRI:** Dopo 30h di funzionamento, il led L2 diviene ROSSO; indica che devono essere puliti i filtri antigrasso. Dopo 120h di funzionamento, il led L2 diviene ROSSO e lampeggiante; indica che devono essere puliti i filtri antigrasso e sostituiti i filtri carbone. Una volta puliti i filtri antigrasso (e/o sostituiti i filtri carbone), per far ripartire il conteggio delle ore (RESET) premere il tasto E durante la visualizzazione dell'allarme filtri.

**Comandi di Fig.13:** Tasto A: accende/spegne le luci; ogni 30 ore di funzionamento la spia luminosa corrispondente (S) si accende e sta ad indicare che occorre pulire i filtri antigrasso; ogni 120 ore di funzionamento la spia luminosa corrispondente (S) lampeggia e sta ad indicare che occorre pulire i filtri antigrasso e sostituire il filtro al carbone. Per far ripartire il conteggio delle ore (RESET), tenere premuto il tasto A per circa 1" (mentre la spia S è in funzione). Tasto B: aziona il motore alla 1ª velocità (si accende la corrispondente spia luminosa); tenendolo premuto per circa 1" spegne il motore; premendo il tasto una seconda volta (mentre la spia luminosa è accesa) viene attivato il TIMER per cui dopo 5' il motore si arresta (la spia luminosa lampeggia). Tasto C: aziona il motore alla 2ª velocità (si accende la corrispondente spia luminosa); premendo il tasto una seconda volta (mentre la spia luminosa è accesa) viene attivato il TIMER per cui dopo 5' il motore si arresta (la spia luminosa lampeggia). Tasto D: aziona il motore alla 3ª velocità (si accende la corrispondente spia luminosa); premendo il tasto una seconda volta (mentre la spia luminosa è accesa) viene attivato il TIMER per cui dopo 5' il motore si arresta (la spia luminosa lampeggia). Tasto E: aziona il motore alla 4ª velocità (si accende la corrispondente spia luminosa); premendo il tasto una seconda volta (mentre la spia luminosa è accesa) viene attivato il TIMER per cui dopo 5' il motore si arresta (la spia luminosa lampeggia).

Una cura particolare va rivolta ai **filtri antigrasso**; per togliere il filtro: in corrispondenza della maniglia, spingere il fermo verso l'interno e tirare il filtro verso il basso. Lavate i filtri con detersivo neutro. Se il modello da voi acquistato ha i comandi rappresentati in Fig.12: vedi paragrafo "Comandi di Fig. 12" ("Allarme Filtri"). Se il modello da voi acquistato ha i comandi rappresentati in Fig. 10/11: il filtro antigrasso deve essere pulito periodicamente in rapporto all'uso (almeno ogni due mesi). Se il modello da voi acquistato ha i comandi rappresentati in Fig. 13: i filtri antigrasso devono essere puliti ogni 30 ore di funzionamento circa (quando si accende la spia del tasto luci - Fig. 13S). Una volta rimontati i filtri puliti, per far ripartire il conteggio tenere premuto per circa 1" il tasto luci (Fig.13A) mentre la corrispondente spia luminosa (S) è accesa. Per ulteriori informazioni vedere Comandi di Fig. 13 sotto il paragrafo "Funzionamento".

**Filtro/i carbone** : nel caso d'uso dell'apparecchio in versione filtrante, sarà necessario sostituire il filtro al carbone. Per rimuovere i filtri al carbone, procedere come segue, a seconda del modello da voi acquistato:

- se la cappa è dotata di filtri al carbone rotondi (Fig. 14), rimuovere il filtro carbone con movimento rotatorio, in senso orario.

-se la cappa è dotata di filtro carbone a pannello (Fig. 9), rimuovere il filtro carbone togliendo prima i 2 fermafiltri M. Se il modello da voi acquistato ha i comandi rappresentati in Figura 12, vedi paragrafo "Comandi di Fig. 12" ("Allarme Filtri"). Se il modello da voi acquistato ha i comandi rappresentati in Figura 10/11, dovrete sostituire i filtri carbone in rapporto all'uso, mediamente ogni 6 mesi. Se il modello da voi acquistato ha i comandi rappresentati in Figura 13, dovrete sostituire i filtri carbone ogni qualvolta che la spia del tasto luci (Fig. 13S) lampeggia (cioè ogni 120 ore di funzionamento).

### Illuminazione:

- Per sostituire la **lampade ad incandescenza** togliere i filtri antigrasso come descritto precedentemente e rimuovere la lampada/e. Sostituire con lampade dello stesso tipo.

- Per sostituire le **lampade alogene** di Fig. 15, svitare la ghiera in senso antiorario e togliere la lampadina. Sostituire con lampade dello stesso tipo. ATTENZIONE: non toccare la lampadina a mani nude.

- Per sostituire le **lampade alogene** di Fig. 16 aprire il coperchio facendo leva sulle apposite fessure. Sostituire con lampade dello stesso tipo. ATTENZIONE: non toccare la lampadina a mani nude.

**Il motore utilizzato in questa cappa è provvisto di un dispositivo di sicurezza (termoprotettore) sensibile alla temperatura; per cause accidentali o per anomalie dell'installazione, questo dispositivo potrebbe intervenire spegnendo automaticamente il motore, così' da evitare gravi danni all'apparecchio. In questi casi, dopo aver lasciato raffreddare il motore, si potrà nuovamente azionare la cappa; tuttavia occorre rimuovere le cause**

del malfuncionamiento verificando che sia stata eseguita una corretta installazione e che siano state osservate tutte le istruzioni riportate nell'apposito foglio Avvertenze.

## ESPAÑOL

### DESCRIPCION

El aparato tiene 2 versiones: versión filtrante y versión aspirante. En la versión **Filtrante** (Fig. 1) el aire y los vapores que llegan del aparato, son depurados por los filtros de carbón y vuelven a poner en circulación en el ambiente a través de las rejillas laterales de ventilación de la chimenea. **ATENCIÓN:** cuando se usa la versión filtrante hay que utilizar los filtros de carbón y un deflector de aire A (colocado en la parte inferior del tubo) que permita la recirculación del aire en el ambiente. Los filtros de carbón no vienen adjuntos. En la versión **Aspirante** (Fig. 2) los vapores y los olores de la cocina son dirigidos directamente hacia el exterior, mediante un conducto de evacuación, a través de la pared/techo. Por este motivo no es necesario el uso de filtros de carbón.

### INSTALACION

Antes de comenzar las operaciones de montaje, para poder maniobrar el aparato con más facilidad, quiten los **filtros antigrasa:** a nivel de la manilla, empujen el retén hacia el interior y tiren el filtro hacia abajo (Fig. 3).

**Fijación a la pared** (Fig. 4): usando la plantilla de perforación aplicar a la pared los tacos provistos, teniendo presente que la distancia entre la campana y el plano de cocción debe ser al menos de 65 cm. Insertar dos de los tornillos provistos de manera que se puede enganchar el aparato por medio de los orificios provistos en el fondo (A). Una vez enganchado el aparato proceder a fijarlo definitivamente a las paredes usando los otros dos tornillos a través de los orificios provistos en el fondo (B). Para evitar daños al aparato se recomienda utilizar exclusivamente los orificios ya previstos por el constructor.

**Sujeción de los tubos telescópicos:** Requisitos esenciales para el montaje: – Predisponer la alimentación eléctrica dentro del espacio que ocupa el tubo decorativo. – Si su aparato debe ser instalado en versión Aspirante hay que preparar el orificio de evacuación del aire.

Colocar el soporte (W) a 50 mm del techo y posicionarlo en la vertical de la campana ayudándose con las hendiduras presentes en el centro del soporte (Fig. 5); con un rotulador marcar los puntos para los dos agujeros a practicar en la pared; a continuación practicar los agujeros, insertar los tacos adjuntos y proceder a fijar el soporte utilizando dos tornillos (adjuntos).

**Versión aspirante:** conectar el conducto de evacuación del aire con la salida del aire de la campana; utilizar un tubo flexible, trabándolo en la boca de salida del aire de la campana mediante una abrazadera metálica (el tubo y la abrazadera no están incluidos en el equipamiento). Efectuar la conexión eléctrica de la campana mediante el cable de alimentación. Tomar los dos tubos unidos y apoyarlos en la parte superior de la campana. Elevar el tubo superior hasta el techo y fijarlo al soporte mediante dos tornillos (Fig. 6).

**Versión filtrante:** efectuar la conexión eléctrica de la campana mediante el cable de alimentación. Fijar el deflector aire al tubo inferior de la manera ilustrada en la Figura 7, utilizando dos tornillos. Tomar los dos tubos unidos y apoyarlos en la parte superior de la campana. Elevar el tubo superior hasta el techo y fijarlo al soporte mediante dos tornillos (Fig. 6).

Recordar además que en la versión filtrante es necesario utilizar filtros de carbón; controlar si los mismos ya se encuentran instalados, de lo contrario proceder a su montaje de la siguiente manera, en base al modelo adquirido: - si la campana está dotada de filtros de carbón redondos (Fig. 8), engancharlos con un movimiento giratorio en el sentido contrario al de las agujas del reloj.

- si la campana está dotada de filtro de carbón en panel (Fig. 9), remover los dos retenes metálicos (M) y colocar el filtro de carbón dentro el filtro antigrasa; luego volver a montar los 2 retenes para bloquear el filtro de carbón.

### FUNCIONAMIENTO

En base a la versión de la que se trate, el aparato dispone de tres tipos de mandos:

**Mandos de la Fig. 10:** **Botón A:** interruptor encendido luz. **Botón B:** interruptor encendido ON/OFF motor en la velocidad. **Botón C:** interruptor II velocidad. **Botón D:** interruptor III velocidad. **E:** piloto luminoso de funcionamiento del motor. EN DETERMINADOS MODELOS, O PILOTO LUMINOSO DE FUNCIONAMIENTO DEL MOTOR (E) NO ESTÁ PRESENTE.

**Mandos de la Fig. 11:** **Botón A:** Interruptor encendido luz; posición 0: luz apagada; posición 1: luz encendida. **Botón B:** Interruptor motor; posición 0: motor apagado; posición 1-2-3: motor encendido con la primera, segunda o tercera velocidad. **C:** Luz piloto de funcionamiento del motor.

**Mandos de la Fig. 12:** **Botón A:** apaga las luces. **Botón B:** enciende las LUCES. **Botón C:** disminuye la velocidad hasta llegar a la intensidad mínima. Si se mantiene pulsado durante 2" se apaga el motor. **Botón D:** acciona el motor (recordando la última velocidad utilizada) y aumenta la velocidad hasta llegar a la máxima.

**Botón E:** RESET ALARMAS FILTROS / TIMER: pulsando la tecla durante la visualización de la alarma filtros (con el motor apagado) se pone a cero el conteo de las horas. Pulsando la tecla durante el funcionamiento del motor, se activa el TIMER, con lo cual la campana se apaga automáticamente tras 5 minutos.

L1) Los 4 led VERDES señalan la velocidad en ejecución.

L2) Cuando el LED es rojo (con el motor apagado) indica la ALARMA FILTROS. Cuando el LED es verde (parpadeando) indica que se ha accionado el TIMER mediante la tecla E.

**ALARMA DE FILTROS:** Después de 30 h de funcionamiento, el led L2 se vuelve ROJO, indica que se deben limpiar los filtros antigrasa. Después de 120 h de funcionamiento, el led L2 se vuelve ROJO y parpadea; indica que se deben limpiar los filtros antigrasa y sustituir los filtros de carbón. En cuanto los filtros antigrasa estén limpios (o sustituidos los filtros de carbón), presione la tecla E durante la visualización de la alarma de filtros, para que se reanude el conteo de las horas (RESET).

**Mandos de la Fig. 13:** **Botón A:** Enciende/apaga las luces; cada 30 horas de funcionamiento el piloto luminoso correspondiente (S) se enciende indicando que es necesario limpiar los filtros antigrasa y cada 120 horas se pone intermitente indicando que es necesario limpiar dichos filtros y además sustituir el filtro de carbón. Para poner a cero (RESET) el cuentahoras, mantener presionado el botón A aproximadamente 1" (mientras el piloto S esté encendido). **Botón B:** Acciona el motor a la 1ª velocidad (con lo cual se enciende el piloto luminoso correspondiente); apaga el motor si se mantiene presionado aproximadamente 1"; si se presiona por segunda vez (durante el encendido del piloto luminoso) se activa el TIMER, con lo cual 5' después se para el motor y el piloto correspondiente se pone intermitente. **Botón C:** Acciona el motor a la 2ª velocidad (con lo cual se enciende el piloto luminoso correspondiente); si se presiona por segunda vez (durante el encendido del piloto luminoso) se activa el TIMER, con lo cual 5' después se para el motor y el piloto correspondiente se pone intermitente. **Botón D:** Acciona el motor a la 3ª velocidad (con lo cual se enciende el piloto luminoso correspondiente); si se presiona por segunda vez (durante el encendido del piloto luminoso) se activa el TIMER, con lo cual 5' después se para el motor y el piloto correspondiente se pone intermitente. **Botón E:** Acciona el motor a la 4ª velocidad (con lo cual se enciende el piloto luminoso correspondiente); si se presiona por segunda vez (durante el encendido del piloto luminoso) se activa el TIMER, con lo cual 5' después se para el motor y el piloto correspondiente se pone intermitente.

Los **filtros antigrasa** requieren un cuidado particular; para quitar el filtro: a nivel de la manilla, empujen el retén hacia el interior y tiren el filtro hacia abajo. Laven los filtros con detergente neutro.

si el modelo que tienen ustedes tiene los mandos que están representados en la Figura 12: véase el párrafo "Mandos de la Fig. 12" ("Alarma de filtros"). Si el modelo que tienen ustedes tiene los mandos que están representados en la Figura 10/11: el filtro antigrasa debe ser limpiado periódicamente con relación al uso (por lo menos cada dos meses). Si el modelo que tienen ustedes tiene los mandos que están representados en la Figura 13: los filtros antigrasa deben ser limpiados aproximadamente cada 30 horas de funcionamiento (cuando se enciende el piloto del botón luces - Fig. 13S). Una vez montados los filtros limpios, para poner a cero el cuentahoras, mantener presionado aproximadamente 1" el botón luces (Fig. 13A) mientras esté encendido el piloto luminoso (S). Para mayor información véase el apartado "Mandos" de la Fig. 13 bajo el párrafo "Funcionamiento".

**Filtros de carbón:** Si se utiliza el aparato en versión filtrante, será necesario sustituir el filtro de carbón.

Para remover los filtros de carbón proceder de la siguiente manera, en base al modelo adquirido:

- si la campana está dotada de filtros de carbón redondos (Fig. 14), removerlos con un movimiento giratorio en el sentido de las agujas del reloj.

- si la campana está dotada de filtro de carbón en panel (Fig. 9), extraerlo removiendo antes los dos retenes M.

Si el modelo que tienen ustedes tiene los mandos que están representados en la Figura 12, véase el párrafo "Mandos de la Fig. 12" ("Alarma de filtros"). Si el modelo que tienen ustedes tiene los mandos que están representados en la Figura 10/11, deben cambiar los filtros de carbón con relación al uso, más o menos cada 6 meses. Si el modelo que tienen ustedes tiene los mandos que están representados en la Figura 13, deben cambiar los filtros de carbón cada vez que el piloto luminoso del botón luces (Fig. 13S) se ponga intermitente (es decir cada 120 de funcionamiento).

#### **Iluminación:**

- Para sustituir las **lámparas de incandescencia** extraer los filtros antigrasa, como arriba descrito e cambiar la lámpara/s. Sustituir con lamparas del mismo tipo.

- Para sustituir las **lámparas alógenas** de la Fig.15, destornillar la abrazadera en sentido antihorario y sacar la bombilla. Sustituir con lamparas del mismo tipo. ATENCIÓN: No toque el bulbo con las manos desnudas.

- Para sustituir las **lámparas halógenas** de la Fig.16, abra la tapa haciendo palanca sobre las hendiduras apropiadas. Sustituir con lamparas del mismo tipo. ATENCIÓN: No toque el bulbo con las manos desnudas.

**El motor utilizado en esta campana está provisto de un dispositivo de seguridad (termoprotector) sensible a la temperatura; por causas accidentales o por anomalías de la instalación, este dispositivo puede intervenir apagando automáticamente el motor, a fin de evitar graves daños al aparato. En estos casos, después de haber dejado enfriar el motor, se podrá nuevamente accionar la campana: téngase presente que será necesario eliminar las causas de la anomalía de funcionamiento, verificando que haya sido efectuada una correcta instalación y que hayan sido aplicadas todas las instrucciones que aparecen en la respectiva hoja de Advertencias.**

## BESCHRIJVING

Het apparaat kan in de filterversie en in de afzuigversie gebruikt worden. In de **filterversie** (Afb. 1) worden de door het apparaat geleide lucht en dampen gezuiverd door koolstoffilters en via de luchtroosters aan de zijkant van de schoorsteen weer in het vertrek geleid. LET OP: Bij het gebruik in de filterversie moeten de koolstoffilters en een luchtafzuigplaat (A) op het onderste deel van de slang worden gebruikt waardoor de lucht in de omgeving kan worden teruggebracht. De koolstoffilters zijn niet bijgeleverd. In de **afzuigversie** (Afb. 2) worden de kookluchtjes en –dampen via een afvoerleiding door de muur/het plafond rechtstreeks naar buiten geleid. Het gebruik van koolstoffilters is in dat geval dus niet meer nodig.

## MONTAGE

Alvorens het apparaat te monteren moet u de **vetfilters** verwijderen zodat u het apparaat makkelijker kunt hanteren: duw ter hoogte van de handgreep de pal naar binnen en trek het filter naar beneden (Afb. 3).

**Bevestiging aan de muur** (Afb. 4): breng met behulp van de boormal de bijgeleverde pluggen aan in de wand, in aanmerking nemend dat de afstand tussen de wasemkap en de kookplaat minstens 65 cm moet bedragen. Haak het toestel aan de schroeven via de bajonetgaten (A). Om het toestel zo stevig en veilig mogelijk tegen de muur te bevestigen, steekt u de twee extra schroeven in de speciaal hiertoe voorziene gaten (B). Om het toestel niet te beschadigen, raden wij aan enkel de gaten te gebruiken die al werden voorzien door de constructeur.

**Bevestiging van de telescopische pijpen:** Essentiële eisen voor de montage: – Breng de elektrische aansluiting zodanig tot stand dat e.e.a. binnen de decorijs weggewerkt wordt. – Als uw apparaat in de afzuigversie geïnstalleerd moet worden dan moet er een luchtafvoergat gemaakt worden.

Zet de beugel (W) op 50 mm van het plafond en zet hem op de verticale lijn van uw wasemkap, gebruik makend van de inkepingen in het midden van de beugel (Afb. 5); teken met een stift de 2 gaten op de wand, en boor vervolgens de gaten en steek er de bijgeleverde pluggen in, Zet daarna de beugel vast door middel van de 2 schroeven (bijgeleverd).

**Afzuigversie:** Verbind de luchtafvoerpijp met de luchtafvoeropening van de kap; gebruik een buigzame slang en zet deze aan de luchtuitgang van de afzuigkap vast met een metalen bandje (slang en bandje worden niet bijgeleverd). Breng de elektrische aansluiting van de wasemkap tot stand via de voedingskabel. Neem de 2 slangen samen en leg hen op de bovenkant van de wasemkap. Til de bovenste slang op tot aan het plafond en zet hem vast aan de beugel met de 2 schroeven (Afb. 6).

**Filterversie:** Breng de elektrische aansluiting van de wasemkap tot stand via de voedingskabel. Zet de luchtafzuigplaat aan de onderste slang vast zoals geïllustreerd op afbeelding 7, met behulp van 2 schroeven. Neem de 2 slangen samen en leg hen op de bovenkant van de wasemkap. Til de bovenste slang op tot aan het plafond en zet hem vast aan de beugel met de 2 schroeven (Afb. 6).

Denk er bovendien aan dat in de filterversie de toepassing van koolstoffilters nodig is; controleer of de filters reeds geïnstalleerd zijn; monteer hen eventueel als volgt, afhankelijk van het model dat u heeft aangeschaft:

- als de wasemkap is voorzien van ronde koolstoffilters (Afb. 8), zet het koolstoffilter dan vast met een draaiende beweging (tegen de klok in).

- als de wasemkap is voorzien van een paneel-koolstoffilter (Afb. 9), verwijder dan de 2 metalen filtervergrendelingen (M) en plaats het koolstoffilter in het vetfilters; breng vervolgens de 2 filtervergrendelingen aan om het koolstoffilter vast te zetten.

## WERKING

Afhankelijk van de versie is het apparaat uitgerust met de volgende bedieningselementen:

**Bedieningselementen van Afb. 10:** Toets A: verlichtingsschakelaar. Toets B: aan/uitschakelaar van de motor: eerste snelheid. Toets C: 2de snelheidsschakelaar. Toets D: 3de snelheidsschakelaar. E: controlelampje dat aangeeft dat de motor in werking is. IN BEPAALDE MODELLEN IS HET CONTROLELAMPJE VAN DE WERKING VAN DE MOTOR (E) NIET AANWEZIG.

**Bedieningselementen van Afb. 11:** Toets A: Lichtschakelaar; stand 0: licht uit.; stand 1: licht aan. Toets B: Motorschakelaar; stand 0: motor uit; stand 1-2-3: motor aan op de eerste, tweede en derde snelheid. C: Kapje controlelampje werking motor.

**Bedieningselementen van Afb. 12:** Toets A: Lampjes uit. Toets B: Lampjes aan. Toets C: Verlaagt de snelheid, tot aan de minimum snelheid. Indien gedurende 2" ingeduwd, valt de motor stil. Toets D: Start de motor (de laatst gebruikte snelheid wordt opgeroepen) en versnel maximaal. Toets E: RESET FILTERALARM / TIMER: de knop indrukken tijdens de weergave van het filteralarm (bij uitgeschakelde motor) om de timer terug te stellen. De knop indrukken terwijl de motor draait om de TIMER in te schakelen. De kap wordt na 5 minuten automatisch uitgeschakeld.

L1) De 4 GROENE leds geven de bedrijfssnelheid weer.

L2) Wanneer de LED rood is (bij uitgeschakelde motor) wijst dit op het FILTERALARM. Wanneer de LED groen is (knipperend) wijst dit erop dat de TIMER werd ingeschakeld met de knop E.

**FILTERALARM:** Na 30u werking, wordt de led L2 ROOD; betekent dat de vetfilters moeten worden gereinigd.

Na 120u werking, wordt de led L2 ROOD en gaat hij knipperen; betekent dat de vetfilters moeten worden gereinigd en de

koolstoffilters moeten worden vervangen.

Wanneer de vetfilters gereinigd zijn (en/of de koolstoffilters vervangen zijn), wordt tijdens de weergave van het filteralarm gedrukt op de knop E om de UREN-telling opnieuw te starten (RESET).

**Bedieningselementen van Afb. 13:** Toets A: schakelt de verlichting in/uit; om de 30 bedrijfsuren gaat het corresponderende lampje (S) branden om aan te geven dat de vetfilters moeten worden schoongemaakt; om de 120 bedrijfsuren gaat het corresponderende lampje (S) branden om aan te geven dat de vetfilters moeten worden schoongemaakt en het koolstoffilter moet worden vervangen. Om de telling van de uren weer te laten starten (RESET), moet de toets A ongeveer 1" ingedrukt gehouden worden (terwijl het lampje S in werking is). Toets B: schakelt de motor in op de 1<sup>e</sup> snelheid (het corresponderende lampje gaat branden); als hij ongeveer 1" ingedrukt gehouden wordt, gaat de motor uit; door nogmaals op de toets te drukken (terwijl het lampje brandt) wordt de TIMER geactiveerd, zodat de motor na 5' stopt (het corresponderende lampje knippert). Toets C: schakelt de motor in op de 2<sup>e</sup> snelheid (het corresponderende lampje gaat branden); door nogmaals op de toets te drukken (terwijl het lampje brandt) wordt de TIMER geactiveerd, zodat de motor na 5' stopt (het corresponderende lampje knippert).

Toets D: schakelt de motor in op de 3<sup>e</sup> snelheid (het corresponderende lampje gaat branden); door de toets nogmaals in te drukken (terwijl het lampje brandt) wordt de TIMER geactiveerd, zodat de motor na 5' stopt (het corresponderende lampje knippert). Toets E: schakelt de motor in op de 4<sup>e</sup> snelheid (het corresponderende lampje gaat branden); door de toets nogmaals in te drukken (terwijl het lampje brandt) wordt de TIMER geactiveerd, zodat de motor na 5' stopt (het corresponderende lampje knippert).

Er dient met name zorg besteed te worden aan de **vetfilters**; om het filter te verwijderen: druk ter hoogte van de handgreep de pal naar binnen en trek het filter naar beneden. Reinig de filters met een neutraal afwasmiddel. Als het door u aangeschafte model uitgerust is met de op Afb. 12 afgebeelde bedieningselementen: voor paragraaf "Bedieningselementen van Afb. 12" ("Filteralarm"). Als het door u aangeschafte model uitgerust is met de op Afb.10/11 afgebeelde bedieningselementen: het vetfilter moet van tijd tot tijd vervangen worden in verhouding tot de mate waarin het apparaat gebruikt wordt (minimaal één keer in de twee maanden). Als het door u aangeschafte model uitgerust is met de op Afb.13 afgebeelde bedieningselementen: de vetfilters moeten na elke circa 30 werkingsuren schoongemaakt worden (als het lampje van de verlichtingstoets gaat branden - Afb.13S). Als de schone filters zijn teruggeplaatst, moet de verlichtingstoets ongeveer 1" ingedrukt worden om de telling opnieuw te laten starten (Afb.13A), terwijl het corresponderende lampje (S) brandt. Voor nadere informatie zie Bedieningselementen van Afb.13 onder de paragraaf "Werking".

**Koolstoffilter(s):** als het apparaat in de filterversie wordt gebruikt, moet de koolstoffilter worden vervangen.

Haal de koolstoffilters als volgt weg, afhankelijk van het model dat u heeft aangeschaft:

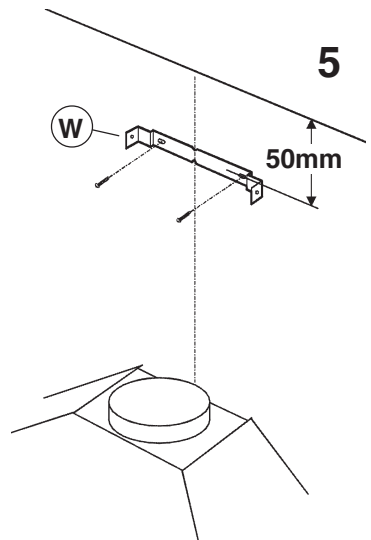
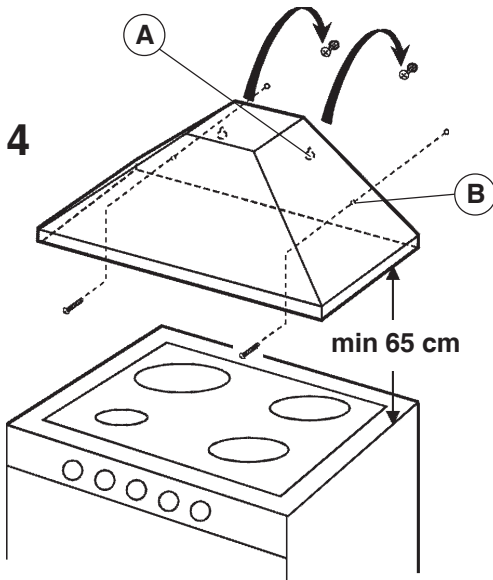
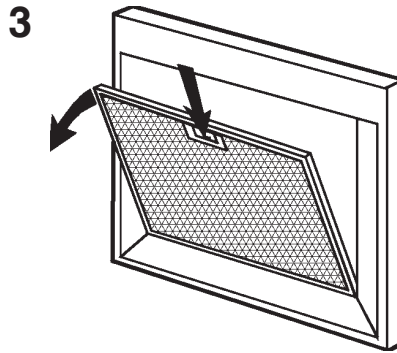
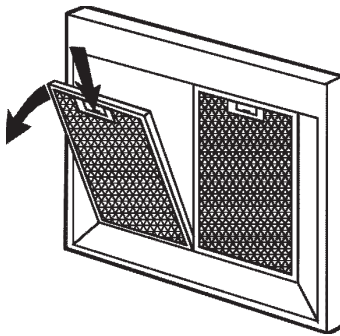
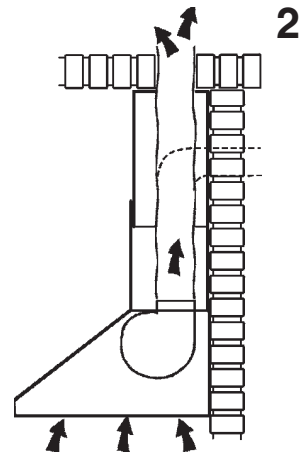
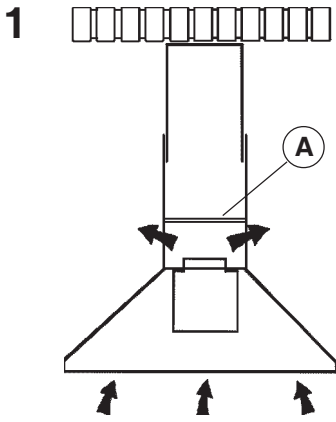
- als de wasemkap is voorzien van ronde koolstoffilters (Afb. 14), haal het koolstoffilter dan met een draaiende beweging (met de klok mee) weg.
- als de wasemkap is voorzien van een paneel-koolstoffilter (Afb. 9), verwijder het koolstoffilter dan door eerst de 2 filtervergrendelingen M weg te halen.

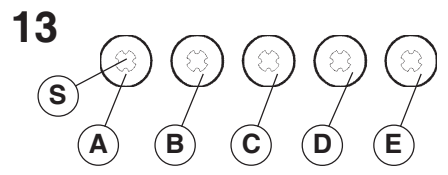
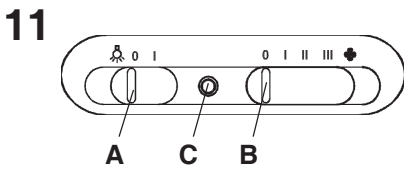
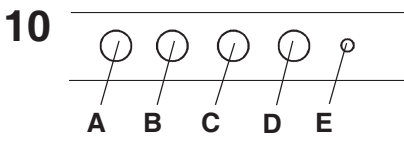
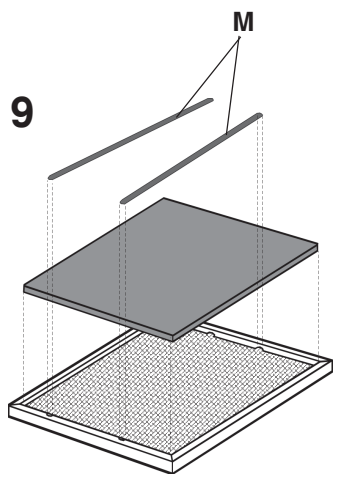
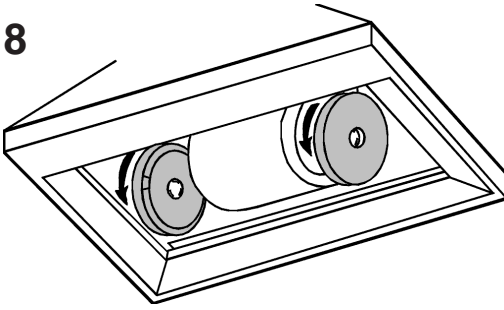
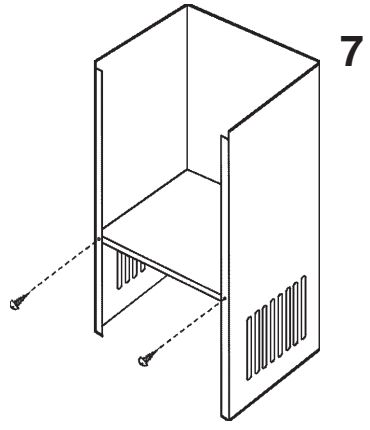
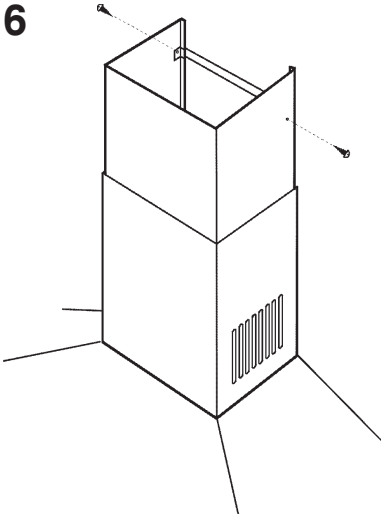
Als het door u aangeschafte model uitgerust is met de op Afb. 12 afgebeelde bedieningselementen voor paragraaf "Bedieningselementen van Afb. 12" ("Filteralarm"). Als het door u aangeschafte model uitgerust is met de op Afb. 10/11 afgebeelde bedieningselementen dan moet u de koolstoffilters vervangen in verhouding tot de mate waarin het apparaat gebruikt wordt, gemiddeld één keer in de 6 maanden. Als het door u aangeschafte model uitgerust is met de op Afb. 13 afgebeelde bedieningselementen, moeten de koolstoffilters telkens worden vervangen wanneer het lampje van de verlichtingstoets (Afb.13S) knippert (d.w.z. na elke 120 werkingsuren).

#### **Verlichting:**

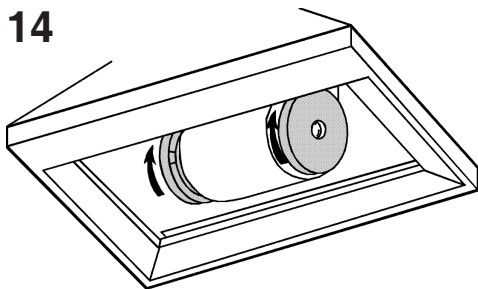
- Om het **gloeilampje(s)** te vervangen moeten de vetfilters worden verwijderd op de manier die eerder beschreven is, en moet het lampje worden weggehaald. Vervang hem door een lampje van hetzelfde type.
- Voor het vervangen van de **halogeenlampjes** van Afb.15, de fitting losdraaien "tegen de klok in" en het lampje uitnemen. Vervangen met lampen van hetzelfde type. LET OP: het lampje niet met de blote hand aanraken.
- Voor vervanging van de **halogeenlampjes** van Afb. 16 de deksel openen door het op te lichten in de daarvoor bestemde opening. Vervangen met lampen van hetzelfde type.

**De motor die in deze wasemkap wordt gebruikt is voorzien van een veiligheidsvoorziening (hittebeveiliging) die gevoelig is voor de temperatuur; om toevallige redenen of wegens afwijkingen in de installatie zou deze voorziening kunnen ingrijpen door de motor automatisch uit te schakelen, om ernstige schade aan het apparaat te vermijden. In deze gevallen kan de wasemkap opnieuw worden ingeschakeld nadat de motor is afgekoeld; de oorzaken van de storing dienen echter te worden opgegeven door na te gaan of de installatie correct is uitgevoerd en te controleren alle instructies uit het blad met Waarschuwingen zijn opgevolgd.**





14



15



16



