

**INSTRUCTIONS FOR INSTALLATION AND USE
MONTAGE- UND GEBRAUCHSANWEISUNG
INSTRUCTIONS POUR L'INSTALLATION ET L'UTILISATION
ISTRUZIONI PER L'INSTALLAZIONE E L'USO
INSTRUCCIONES PARA INSTALACIÓN Y USO
INSTRUÇÕES DE INSTALAÇÃO Y UTILIZAÇÃO
AANWIJZING VOOR GEBRUIK EN INSTALLATIE**

DESCRIPTION

The unit can be found in filtering hoods, exhaust hoods or in hoods with an outside motor. In the **Filtering** hoods (Fig. 1) the air and steam taken up by the unit are purified with carbon filters and returned to the environment through the aeration grids on the side of the flue. **WARNING:** When using filtering hoods, both carbon filters and an air deflector must be used. Located in the upper part of the pipe, this deflector recycles the air to the environment (Fig. 1A). In the **Exhaust** hoods (Fig. 2) an exhaust duct conveys the steam and cooking odors directly outside through the wall/ceiling. Therefore they do not require carbon filters. In the hoods with an **outside motor** (Fig. 3), a vacuum suction unit must be connected; this exhaust will operate separately, conveying the exhaust air through the unit. **Only use vacuum units suggested in the original catalogue.**

INSTALLATION

To facilitate installation, before starting remove the **grease filter/s**: press inward on the clamp at the handle and pull the filter downward (Fig. 4).

Installation on the wall (Fig. 5): Using the special drilling template, drill the required holes in the wall. As previously specified in the chapter "Warning" remember there must be a minimum of 650 mm between the bottom edge of the hood and the stop of the stove. Secure the metal bracket (B) to the wall using the screws and plugs (bracket, screws and plugs are all supplied with the unit). Use the 2 triangles cut into the bracket to position it precisely along the vertical axis of the hood. Then set the hood onto the bracket. Adjust the horizontal position, shifting the hood to the right or left as needed lining it up with the wall units. If the height of the hood also requires adjustment, use the special regulation screws (V) (supplied). Once regulation has been completed, finish securing the hood with 2 more screws (M): mark the points for the 2 holes on the wall, remove the hood and drill (8mm diameter holes); then use the plugs and screws to complete installation.

Installation with rear panel (Fig. 6): The rear panel is positioned at the top of the stove, flush against the wall. Rest the lower edge of the panel behind the stove and anchor the upper edge to the wall using the two holes found on the panel. Insert the screws and plugs provided (A). The unit is secured to the rear panel as though it were being installed on the wall: use the supplied metal bracket (B) and the screws and plugs supplied with the panel.

Mount the plate of the electrical system fixing it with 3 screws and 2 metal washers (Fig. 7).

Securing the extension pipes:

Basic installation requirements: – Set the electrical power supply within the space covered by the decorative piping. – If your unit is installed in an Exhaust hood or in a hood with outside motor, prepare the air exhaust hole.

When installing exhaust hoods and hoods with outside motor, to achieve the best possible conditions use an **air exhaust pipe** that : is as short as possible, has a minimum of curves (maximum angle: 90°), is made of a material that complies with the standards (which vary from nation to nation) and iv) is smooth on the inside. It is also advisable to avoid any drastic changes in pipe section (diameter: 150 mm).

Adjust the width of the extension pipe support bracket (W) using screws A indicated in Fig. 8. Then use the plugs and screws provided to secure it to the ceiling. Make certain it is aligned with the hood. For filtering hoods, the air exhaust grids are positioned in the upper part (Fig. 9). For exhaust hoods, turn the upper pipe over so that the air exhaust grid is in the lower section (Fig. 10).

Exhaust hoods and hoods with outside motors: Connect the hood flange to the exhaust hole in the wall/ceiling using a flexible pipe. Only for models with outside motor (Fig. 11): plug the hood into the outside control unit using the special terminal block: remove wire clamp A and lid B from the wiring junction box. Secure the wire connecting the control unit to terminal C. Then replace wire clamp A and lid B on the wiring junction box. The other end of the wire is secured to the terminal block on the outside control unit. Plug in the hood. Insert the extension pipes setting them on the hood; extend the upper pipe to the ceiling and secure with the 2 screws (G) - Fig. 12.

Filtering hood: Secure the deflector to the upper pipe using the 4 special screws (provided) – Fig. 13; hook up the flexible pipe (diameter: 125) to the deflector. Install the reduction (provided) on the hood air outlet point (Fig. 14). Take the 2 assembled extension pipes and set them on the hood; extend the upper pipe to the ceiling and secure with the 2 screws (G) - Fig. 12. Extend the lower pipe taping it in place and then connect the flexible pipe to the hood reduction. Plug in the hood. Extend the lower pipe downward setting it against the hood. Install the carbon filter by pressing the 2 tabs on the filter down into the special housing (Fig. 15) and rotating upward.

OPERATION

Depending on the model, the unit is equipped with the following commands:

Commands shown in Fig. 16: Button A = turns the lights on/off. **Button B** = turns the TIMER on/off: press once to turn the timer on, therefore, after 5 minutes, the motor cuts out (at the same time the selected speed blinks on the display); the timer remains on if the motor speed is changed. **Display C** = - indicates the selected motor speed (from 1 to 4); - indicates Timer On when the number blinks; - indicates Filter Alarm when the central segments is on or blinking.

Button D = makes the motor work (at the last speed selected); pushing the button again, the speeds of the motor are sequentially selected from 1 to 4; keeping this button pressed for about 2 seconds shuts down the motor.

Button R = resets the anti-grease filters or charcoal filters; when the filter alarm appears (i.e. when the central segment on the display goes on), the anti-grease filters must be cleaned (30 hours of operation); when the central segment starts

blinking, the anti-grease filters must be cleaned and the charcoal filters replaced (120 hours of operation). Obviously, if the hood is not a filtering model and does not have a charcoal filter, clean the anti-grease filters both when the central segment goes on and when it starts blinking. The filter alarm can be seen when the motor is off and for about 30 seconds. To reset the hour counter, keep the button pressed for 2 seconds while the alarm can be seen.

Commands shown in Fig. 17: **Button A** = light button. **Button B** = first speed motor ON/OFF button. **Button C** = second speed button. **Button D** = third speed button. **E** = motor on light.

Commands shown in Fig. 18: **Button A:** turns the lights on/off; every 30 hours of operation the corresponding pilot lamp (S) comes on to indicate that the anti-grease filters must be cleaned; every 120 hours of operation the corresponding pilot lamp (S) flashes to indicate that the anti-grease filters must be cleaned and the charcoal filter replaced. To restart the hour counter (RESET), hold the button A pressed down for about 1" (while the pilot lamp S is on). **Button B:** drives the motor in first speed (the corresponding pilot lamp comes on); when holding it down for about 1", the motor cuts out. **Button C:** drives the motor in second speed (the corresponding pilot lamp comes on); when pressing the button a second time (while the pilot lamp is on), the TIMER is activated and thus the motor stops after 5' (the pilot lamp flashes). **Button D:** drives the motor in third speed (the corresponding pilot lamp comes on); when pressing the button a second time (while the pilot lamp is on), the TIMER is activated and thus the motor stops after 5' (the pilot lamp flashes). **Button E:** drives the motor in fourth speed (the corresponding pilot lamp comes on); when pressing the button a second time (while the pilot lamp is on), the TIMER is activated and thus the motor stops after 5' (the pilot lamp flashes).

Pay special attention to the **anti-grease filters**: if the model purchased has the commands shown in Figure 16: the anti-grease filters must be cleaned approximately once every 30 hours of operation (when the central segment on the display goes on or starts blinking). To remove the filters: press inward on the clamps at the handles and pull the filter downward. Wash out the filter by hand or in the dishwasher using a neutral soap. Once the cleaned filters are reinstalled, keep button R (Reset) pressed for two seconds to reset the counter. For further information, see the Commands in Fig. 16 in the paragraph entitled "Operation". If the model purchased has the commands shown in Figure 17: the grease filter must be replaced periodically: exactly how often depends on use (at least once every other month). To remove the filter: push inward on the clamp at the handle and pull the filter downward. Wash out the filter by hand or in the dishwasher using a neutral soap. If the model purchased has the commands shown in Figure 18: the anti-grease filters must be cleaned approximately once every 30 hours of operation (when the light button lamp comes on) - Fig. 18S). To remove the filters: press inward on the clamps at the handles and pull the filter downward. Wash out the filter by hand or in the dishwasher using a neutral soap. Once the cleaned filters are reinstalled, to reset the counter hold the light button pressed down for about 1" (Fig. 18A) while the corresponding pilot lamp (S) is on. For further information, see the Commands in Fig. 18 in the paragraph entitled "Operation".

Replacing the charcoal filters: If the unit is a filtering hood, the charcoal filters must be replaced: to remove them press inward on the clamp (Fig. 15) and rotate the filter downward until the 2 tabs can be removed from the housing.

If the model purchased has the commands shown in Figure 16, the charcoal filters must be replaced whenever the central segment of the display starts blinking (i.e. every 120 hours of operation). If the model purchased has the commands shown in Figure 17, the charcoal filters must be replaced according to use: on average once every 6 months. If the model purchased has the commands shown in Figure 18, the charcoal filters must be replaced each time the light button (Fig. 18S) lamp flashes (i.e. every 120 hours of operation).

Lighting: to change the **halogene bulbs** open the cover levering from the proper slots (Fig. 19). Replace with bulbs of the same type.

DEUTSCH

BESCHREIBUNG

Das Gerät kann in Filterversion, in Aspirationsversion und in der Version mit externem Motor geliefert werden. In der **Filterversion** (Abb. 1) werden die durch das Gerät geleitete Luft und der Dampf durch Kohlefilter gereinigt und dann über die seitlichen Lüftungsgitter der Haube wieder in Zirkulation gebracht. **ACHTUNG!** Beim Einsatz der Filterversion müssen die Kohlefilter zusammen mit einem Luftablenker eingesetzt werden, der in den oberen Rohrschnitt montiert wird und die Rezirkulation der Luft und Ableitung in die Umgebung ermöglicht (Abb. 1A). In der **Aspirationsversion** (Abb. 2) werden die Dämpfe und Küchengerüche direkt über eine Evakuationsöffnung in der Wand oder Decke nach außen abgezogen. Daher sind keine Kohlefilter notwendig. In der Version mit **externem Motor** (Abb. 3) ist das Gerät mit einer Aspirationszentrale zu verbinden, die getrennt arbeitet und das Gerät als Verbindungsbasis für die abzuleitende Luft benutzt. **Bitte verwenden Sie nur eine der im Originalkatalog vorgeschlagenen Zentralen.**

INSTALLATION

Vor den Montageoperationen muß/müssen zur leichteren Handhabung des Geräts der/die **Antifettfilter** entfernt werden: Den Festhalter in der Nähe des Griffs nach innen drücken und den Filter nach unten ziehen (Abb. 4).

Befestigung an der Wand (Abb. 5): Bohren Sie mit der mitgelieferten Bohrschablone die Löcher an den jeweiligen Stellen an der Wand. Wie bereits im Kapitel "Montage und Gebrauchsanweisung" beschrieben ist darauf zu achten, daß der Abstand zwischen dem unteren Rand der Haube und der Kochfläche mindestens 650 mm beträgt.

Den Metallbügel (B) mit Schrauben und Dübeln (Bügel, Schrauben und Dübel werden mitgeliefert) befestigen. Benutzen sie die beiden auf dem Bügel ausgesparten Dreiecke, um diesen ganz in Richtung auf die Längsachse der Haube hin

auszurichten. Dann die Haube mit dem Bügel verhaken. Die horizontale Position regulieren, indem die Haube in Übereinstimmung mit der Anordnung der Hängeschränke nach rechts oder nach links verschoben wird. Soll die Haube auch in der Höhe reguliert werden, so nimmt man auf die Regulierschrauben (V) (im Lieferumfang inbegriffen) Einfluß. Nach erfolgter Regulierung wird die Haube definitiv mit 2 Schrauben (M) befestigt: Markieren Sie die 2 zu bohrenden Löcher auf der Wand, entfernen Sie die Haube und bohren Sie (Durchmesser 8mm); benutzen Sie dann zur definitiven Befestigung die mitgelieferten Dübel.

Befestigung mit der Rückwand (Abb. 6): Die Rückwand wird in Höhe der Kochfläche an der Wand angebracht. Die Unterseite der Rückwand hinter die Kochfläche stellen und den oberen Rand über die beiden speziell auf der Wand vorgesehenen Löcher mit den mitgelieferten Schrauben und Dübeln (A) befestigen. Die Befestigung des Geräts an der Rückwand erfolgt genauso wie die Befestigung an der Wand unter Einsatz des mitgelieferten Metallbügels (B) und der mit der Rückwand gelieferten Schrauben und Dübel.

Die Platte der elektrischen Anlage anbringen und mit 3 Schrauben und 2 Unterlegscheiben aus Metall befestigen (Abb.7).

Befestigung der Teleskoprohre: Wichtige Montagevoraussetzungen: – Die Stromversorgung im dekorativen Rohr unterbringen. – Wird ein Gerät in Aspirationsversion oder in der Version mit externem Motor installiert, ist eine Luftaustrittsöffnung vorzusehen.

Zum Erzielen optimaler Bedingungen für die Aspirationsversion und die Version mit externem Motor ist ein **Luftaustrittsrohr** zu benutzen, das über die unbedingt erforderliche Mindestlänge, eine möglichst geringe Krümmungszahl (maximaler Krümmungswinkel von 90°), ein genormtes Material (gemäß dem Herkunftsland) und eine möglichst glatte Innenfläche verfügt. Außerdem wird von drastischen Querschnittänderungen abgeraten (Durchmesser 150 mm).

Die Breite des Teleskoprohr-Tragbügels (W) über die in Abb. 8 abgebildeten Schrauben A regeln. Diesen dann über die mitgelieferten Dübel und die Befestigungsschrauben an der Decke befestigen und darauf achten, daß es sich in axialer Position zu Ihrer Haube befindet. Bei der Filterversion dürfen die Luftaustrittsgitter nicht im oberen Teil angebracht werden (Abb. 9). Bei der Aspirationsversion ist das obere Rohr umzudrehen, damit sich die Luftaustrittsgitter unten befinden (Abb. 10).

Aspirationsversion und Version mit externem Motor: Den Flansch der Haube mit der Luftaustrittsöffnung über einen Schlauch an der Wand/Decke befestigen. Nur bei der Version mit externem Motor (Abb. 11) wird die Haube über die entsprechenden Klemmleisten elektrisch mit der externen Zentrale verbunden: Entfernen Sie den Kabelfeststeller A und den Deckel B vom Anschlußkasten. Befestigen Sie das Verbindungskabel der Zentrale an der Klemmleiste C. Den Kabelfeststeller A und den Deckel B des Schaltkastens wieder montieren. Das andere Kabelende ist an der Klemmleiste der externen Zentrale zu befestigen. Über das Versorgungskabel die Stromversorgung der Haube herstellen. Die Teleskoprohre in die Haube einfügen; das obere Rohr bis zur Decke führen und mit 2 Schrauben (G) – befestigen (Abb. 12).

Filterversion: Den Ablenker über 4 Schrauben (im Lieferumfang inbegriffen) am oberen Rohr befestigen - Abb. 13; am Ablenker einen Schlauch mit Durchmesser 125 befestigen. Die Untersetzung (im Lieferumfang inbegriffen) am Luftaustrittspunkt auf die Haube montieren (Abb. 14). Die 2 zusammengebauten Teleskoprohre nehmen und auf die Haube legen; das obere Rohr bis zur Decke führen und mit den 2 Schrauben (G) befestigen - Abb. 12. Das untere Rohr anheben, mit Klebeband befestigen und den Schlauch mit der Haubenuntersetzung verbinden. Die elektrische Verbindung der Haube über das Versorgungskabel herstellen. Das untere Rohr senken und auf die Haube legen. Installieren Sie die Kohlefilter und fügen Sie die beiden Filterzungen in den Sitz ein (Abb. 15), indem Sie sie nach oben drehen.

FUNKTIONSWEISE

Je nach Version ist das Gerät mit folgenden Befehlen ausgestattet:

Befehle gemäß Abb. 16: Taste A = LICHT einschalten/ausschalten. **Taste B = TIMER** einschalten/ausschalten: Beim ersten Drücken wird der Timer aktiviert und nach 5 Minuten kommt der Motor zum Stillstand (wobei gleichzeitig auf dem Display die Zahl für die gewählte Geschwindigkeit aufblinkt); der Timer bleibt in Funktion, wenn sich die Motorgeschwindigkeit ändert. **Display C = -** Anzeige der gewählten Motorgeschwindigkeit (von 1 bis 4); - Anzeige der Timerauslösung durch Aufblinken der Nummer; - Anzeige des Filteralarms, wenn das mittlere Segment sich einschaltet oder blinkt.

Taste D = Schaltet den Motor ein (in der zuletzt eingestellten Geschwindigkeit). Wird die Taste nochmals gedrückt, so werden nacheinander die Geschwindigkeiten 1-4 des Motors eingeschaltet. Wird die Taste ungefähr 2 Sekunden lang gedrückt, so kommt der Motor zum Stillstand. **Taste R =** Reset der Antifett- und der Kohlefilter. Bei Eintritt des Filteralarms (Einschalten des mittleren Segments auf dem Display) sind die Fettfilter (nach 30 Betriebsstunden) zu reinigen. Blinkt das mittlere Segment auf, so sind die Antifettfilter zu reinigen und die Kohlefilter zu ersetzen (nach Ablauf von 120 Betriebsstunden). Wenn hingegen Ihre Haube keine Filterversion ist und daher keine Kohlefilter hat, sind nur die Fettfilter zu reinigen, egal ob das mittlere Segment ununterbrochen angezeigt wird oder nur blinkt. Die Filteranzeige leuchtet bei ausgeschaltetem Motor und ist ungefähr 30 Sekunden lang sichtbar. Zur Wiederaufnahme der Stundenzählung muss die Taste 2 Sekunden lang gedrückt werden während die Anzeige blinkt.

Befehle gemäß Abb. 17: Schalter A: Beleuchtung. **Schalter B:** Ein- (erste Betriebsstufe), Aus- Schalter.

Schalter C: zweite Betriebsstufe. **Schalter D:** dritte Betriebsstufe. **Schalter E:** Motorkontrolleuchte.

BBefehle gemäß Abb. 18: Taste A: Licht einschalten/ausschalten; alle 30 Betriebsstunden leuchtet die zutreffende Anzeige (S) auf und dies bedeutet, dass die Antifettfilter zu reinigen sind; alle 120 Betriebsstunden blinkt die zutreffende Anzeige (S) auf und dies bedeutet, dass die Antifettfilter gereinigt und die Kohlefilter ersetzt werden müssen. Zur

Wiederaufnahme der Stundenzählung (RESET) muss die Taste A circa 1" lang gedrückt werden (während die Anzeige S eingeschaltet ist). **Taste B:** Schaltet den Motor mit der Geschwindigkeit 1 ein (die zutreffende Anzeige leuchtet auf); hält man die Taste circa 1" lang gedrückt, wird der Motor ausgeschaltet. **Taste C:** Schaltet den Motor mit der Geschwindigkeit 2 ein (die zutreffende Anzeige leuchtet auf); wird die Taste ein zweites Mal betätigt (während die Anzeige leuchtet), erfolgt die Aktivierung des TIMERS und nach 5' kommt der Motor zum Stillstand (die Anzeige blinkt). **Taste D:** Schaltet den Motor mit der Geschwindigkeit 3 ein (die zutreffende Anzeige leuchtet auf); wird die Taste ein zweites Mal betätigt (während die Anzeige leuchtet), erfolgt die Aktivierung des TIMERS und nach 5' kommt der Motor zum Stillstand (die Anzeige blinkt). **Taste E:** Schaltet den Motor mit der Geschwindigkeit 4 ein (die zutreffende Anzeige leuchtet auf); wird die Taste ein zweites Mal betätigt (während die Anzeige leuchtet) erfolgt die Aktivierung des TIMERS und nach 5' kommt der Motor zum Stillstand (die Anzeige blinkt).

Mit besonderer Sorgfalt sind die **Antifettfilter** zu behandeln: **Hat das von Ihnen erworbene Modell die in Abb. 16 dargestellten Befehle:** die Antifettfilter sind jeweils nach etwa 30 Betriebsstunden zu reinigen (wenn das mittlere Segment auf dem Display ununterbrochen aufleuchtet oder blinkt). Entfernung der Filter: Den Festhalter in der Nähe des Griffs nach innen drücken und den Filter nach unten ziehen. Die Filter mit einem neutralen Reiniger manuell oder in der Geschirrspülmaschine reinigen. Nach Wiedereinsetzen der gereinigten Filter 2 Sekunden lang die Taste R (Reset) drücken, damit die Zählung neu beginnt. Weitere Informationen erhalten Sie unter dem Stichwort „Befehle“ von Abb. 16 im Abschnitt "Funktionsweise". **Hat das von Ihnen erworbene Modell die in Abb. 17 dargestellten Befehle:** Der Antifettfilter ist periodisch in Abhängigkeit vom Gebrauch (mindestens jedoch alle zwei Monate) zu ersetzen. Entfernung des Filters: Den Festhalter in der Nähe des Griffs nach innen drücken und den Filter nach unten ziehen. Den Filter mit einem neutralen Reiniger manuell oder in der Geschirrspülmaschine reinigen.

Hat das von Ihnen erworbene Modell die in Abb. 18 dargestellten Befehle: die Antifettfilter sind jeweils nach etwa 30 Betriebsstunden zu reinigen (wenn die Anzeige der Lichttaste aufleuchtet - Abb. 18S). Entfernung der Filter: Den Festhalter in der Nähe des Griffs nach innen drücken und den Filter nach unten ziehen. Die Filter mit einem neutralen Reiniger manuell oder in der Geschirrspülmaschine reinigen. Sind die Filter wieder eingesetzt, zur Wiederaufnahme der Stundenzählung circa 1" lang die Taste Licht (Abb. 18A) gedrückt halten, während die Anzeige (S) leuchtet. Weitere Informationen erhalten Sie unter dem Stichwort „Befehle“ von Abb. 18 im Abschnitt "Funktionsweise".

Ersatz der Kohlefilter: Wird ein Gerät in Filterversion eingesetzt, so müssen die Kohlefilter ersetzt werden: Den Festhalter nach innen drücken (Abb. 15) und nach unten drehen, bis die beiden Filterzungen aus ihrem Sitz entfernt werden können. Hat das von Ihnen erworbene Modell die in Abb. 16 dargestellten Befehle, müssen Sie die Kohlefilter dann ersetzen, wenn das mittlere Segment aufblinkt (d. h. nach jeweils 120 Betriebsstunden). Hat das von Ihnen erworbene Modell die in Abbildung 17 dargestellten Befehle, müssen Sie die Kohlefilter in Abhängigkeit vom Gebrauch im Durchschnitt alle 6 Monate ersetzen. Hat das von Ihnen erworbene Modell die in Abb. 18 dargestellten Befehle, müssen Sie die Kohlefilter austauschen, wenn die Anzeige der Lichttaste (Abb. 18S) blinkt, d. h. alle 120 Betriebsstunden).

Beleuchtung: Um **Halogenlampen** zu ersetzen, den Deckel durch Einwirken auf den passenden Schlitz öffnen (Abb. 19). Mit Lampen derselben Art ersetzen.

FRANCAIS

DESCRIPTION

L'appareil peut être en version recyclage, en version aspirante, ou en version avec moteur extérieur. Dans la version **Recyclage** (Fig. 1), l'air et les vapeurs convoyés par l'appareil sont épurés par les filtres à charbons et remis en circulation à travers les grilles latérales d'aération du tuyau. ATTENTION: Pour la version Recyclage utiliser les filtres à charbons et un déflecteur placé dans la partie haute du conduit permettant la circulation de l'air dans le local (Fig. 1A). Dans la version **Aspirante** (Fig. 2), les vapeurs et les odeurs de la cuisine sont convoyées directement à l'extérieur par un tuyau d'évacuation à travers la paroi/plafond. Il n'est donc pas nécessaire d'utiliser les filtres à charbons. Dans la version avec **moteur extérieur** (Fig. 3) l'appareil doit être relié à un moteur extérieur séparée. Il sert de base d'installation d'évacuation de l'air. **Employer uniquement les moteurs proposés dans le catalogue original.**

INSTALLATION

Avant de procéder aux opérations de montage, pour manoeuvrer plus aisément l'appareil, démontez les **filtres à graisse**: à l'aide de la poignée, pousser l'arrêt vers l'intérieur et tirer le filtre vers le bas (Fig. 4).

Fixation murale (Fig. 5): En utilisant le gabarit de perçage spécial faites les trous dans le mur. Comme indiqué au chapitre «Attention», ne pas oublier que la distance entre le bord inférieur de la hotte et le plan de cuisson doit être au minimum de 650 mm. Fixer le support métallique (B) au mur à l'aide des vis et des chevilles (support, vis et chevilles sont fournis en équipement). Utiliser les deux petits triangles découpés sur le support afin de le placer exactement le long de l'axe vertical de la hotte. Ensuite, accrocher la hotte au support. Régler la position horizontale de l'appareil en déplaçant la hotte vers la droite ou vers la gauche suivant les exigences d'alignement des meubles suspendus. S'il faut aussi régler la hotte en hauteur, agir sur les vis (V) de réglage (fournies en équipement). Après avoir réglé, fixer définitivement la hotte à l'aide de 2 autres vis (M): tracer sur le mur l'emplacement des 2 trous à percer, décrocher la hotte et percer les trous (diamètre 8 mm); ensuite utiliser les chevilles et les vis fournies en équipement pour la fixation définitive.

Fixation avec panneau arrière (Fig. 6): Le panneau arrière sera placé contre le mur, dans la partie supérieure de la table de cuisson. Appuyez le bord inférieur du panneau derrière la table de cuisson et ancrez le bord supérieur au mur par les

deux trous prévus dans le panneau, en y introduisant les vis et les chevilles fournis (A). La fixation de l'appareil au panneau arrière a lieu de la façon que la fixation murale, en utilisant le support métallique fourni en équipement (B), ainsi que les vis et les chevilles fournies avec le panneau.

Monter la plaque de l'installation électrique en la fixant avec 3 vis et 2 rondelles métalliques (Fig. 7).

Fixation des tuyaux télescopiques:

Conditions essentielles pour le montage: – Prévoyez l'alimentation électrique à l'intérieur du tuyau télescopique. – Si l'appareil doit être installé en version Aspirante ou en version avec moteur extérieur, prévoir le trou d'évacuation de l'air. Pour obtenir des conditions optimales, vous devez, pour ce qui concerne la version aspirante et la version avec moteur extérieur, employer un **tuyau d'évacuation** qui ait: une longueur suffisante, le moins de courbes possible (l'angle maximum des courbes ne doit pas dépasser 90°), soit fait d'une matière approuvée par la loi (qui peut varier selon les Etats), partie interne la plus lisse possible. De plus, nous vous conseillons d'éviter des changements brusques de section du tuyau (diamètre conseillé: 150 mm).

Réglez la largeur de l'étrier du support (W) du tuyau télescopique au moyen des vis A indiquées dans la Fig. 8. Puis fixez-le successivement au plafond, au moyen des chevilles et des vis qui vous sont fournies, en faisant de sorte qu'il soit dans l'axe de votre hotte. Pour la version recyclage, les grilles d'évacuation de l'air doivent être positionnées dans la partie haute (Fig. 9). Pour la version aspirante retournez le tuyau supérieur de façon à ce que les grilles d'évacuation d'air soit dans la partie du bas (Fig. 10).

Version aspirante et version avec moteur extérieur: Raccordez la bride de la hotte au trou d'évacuation sur le mur/plafond, au moyen d'un tuyau flexible.

Seulement pour la version avec moteur extérieur (Fig. 11): faire la connexion électrique entre le moteur extérieur et la hotte en utilisant les plaques de jonction appropriées: enlever l'élément A et le couvercle B de la boîte de connexion; fixer le câble de raccordement du moteur à la plaque de jonction C. Remonter l'élément A et le couvercle B de la boîte de connexion; l'autre extrémité du câble doit être fixée à la plaque de jonction du moteur extérieur. Effectuez le raccordement électrique de la hotte au moyen du câble d'alimentation.

Installer les tuyaux télescopiques en les appuyant sur la hotte ; soulever le tuyau supérieur jusqu'au plafond et le fixer à l'aide des 2 vis (G) – Fig. 12.

Version recyclage: Fixer le déflecteur au tuyau supérieur à l'aide des 4 vis (fournies en équipement) – Fig. 13; raccorder un tuyau souple, de 125 de diamètre, au déflecteur. Monter la réduction (en équipement) sur la hotte en face du point de sortie de l'air (Fig. 14). Prendre les 2 tuyaux télescopiques assemblés et les poser sur la hotte ; soulever le tuyau supérieur jusqu'au plafond et le fixer à l'aide des 2 vis (G) – Fig. 12. Soulever le tuyau inférieur, en le bloquant avec un ruban adhésif et raccorder le tuyau souple à la réduction de la hotte. Effectuez le raccordement électrique de la hotte au moyen du câble d'alimentation. Redescendre le tuyau inférieur en le posant sur la hotte. Installer le filtre à charbon en enfilant les 2 languettes du filtre dans le logement prévu à cet effet (Fig. 15) et en le faisant tourner vers le haut.

FUNCTIONNEMENT

Selon les modèles, l'appareil est muni des types suivants de commandes:

Commandes de la Fig. 16 : **Touche A** = allume/éteint l'éclairage. **Touche B** = active/désactive le TIMER : en appuyant 1 fois on active le timer, si bien qu'au bout de 5 minutes le moteur s'arrête (en même temps, le numéro de la vitesse sélectionnée clignote sur l'afficheur) ; le timer reste activé si l'on change la vitesse du moteur. **Afficheur C** = - indique la vitesse sélectionnée du moteur (de 1 à 4) ; - indique l'activation du Timer lorsque le numéro clignote ; - indique l'alarme des filtres lorsque le segment central s'allume ou clignote. **Touche D** = met le moteur en marche (à la dernière vitesse utilisée). En appuyant de nouveau sur le bouton, on sélectionne la vitesse du moteur de 1 à 4 en séquence. Si l'on continue d'appuyer sur la touche pendant 2 secondes environ, le moteur s'arrête. **Touche R** = rétablissement des filtres anti-graisse et des filtres à charbons. Lorsqu'on visualise l'alarme des filtres (c'est-à-dire que le segment central s'allume sur l'afficheur), il faut nettoyer les filtres anti-graisse (après 30 heures de fonctionnement). Par contre, si le segment central clignote, il faut nettoyer les filtres anti-graisse et remplacer les filtres à charbons (après 120 heures de fonctionnement). Il est clair que si votre hotte n'est pas une hotte version recyclage, qu'elle n'a donc pas de filtres à charbons, il suffit de nettoyer les filtres anti-graisse, que le segment central reste allumé ou qu'il clignote. L'alarme des filtres apparaît lorsque le moteur est éteint et il est visible pendant environ 30". Pour faire repartir le compte des heures, appuyer sur la touche pendant 2 secondes lorsque l'alarme est visible.

Commandes de la Fig. 17: **Touche A:** touche d'éclairage. **Touche B:** touche ON/OFF moteur 1e vitesse. **Touche C:** touche 2e vitesse. **Touche D:** touche 3e vitesse. **E:** voyant lumineux de fonctionnement du moteur.

Commandes de la Fig. 18: **Touche A:** allume/éteint les voyants; toutes les 30 heures de fonctionnement le témoin lumineux correspondant (S) s'allume pour signaler qu'il est nécessaire de nettoyer les filtres anti-graisse; toutes les 120 heures de fonctionnement, le témoin lumineux correspondant (S) clignote pour signaler qu'il est nécessaire de nettoyer les filtres anti-graisse et remplacer le filtre à charbon. Pour faire repartir le comptage des heures (RAZ), maintenir la pression sur la touche A pendant environ 1" (tandis que le témoin S est en fonction). **Touche B:** actionne le moteur à la 1ère vitesse (le témoin lumineux correspondant s'allume); pour éteindre le moteur, maintenir la pression pendant environ 1". **Touche C:** actionne le moteur à la 2ème vitesse (le témoin lumineux correspondant s'allume); en appuyant une seconde fois sur la touche (tandis que le témoin lumineux est allumé), le TIMER est activé, par conséquent, 5' après le moteur s'arrête (le témoin lumineux clignote). **Touche D** : actionne le moteur à la 3ème vitesse (le témoin lumineux correspondant s'allume); une seconde fois sur la touche (tandis que le témoin lumineux est allumé), le TIMER est activé,

par conséquent, 5' après le moteur s'arrête (le témoin lumineux clignote). **Touche E** : actionne le moteur à la 4ème vitesse (le témoin lumineux correspondant s'allume); en appuyant une seconde fois (tandis que le témoin lumineux est allumé), le TIMER est activé, par conséquent, 5' après le moteur s'arrête (le témoin lumineux clignote).

Prêter une attention particulière aux **filtres à graisse**: si le modèle que vous avez acheté a les commandes représentées sur la Figure 16: les filtres anti-graisse doivent être nettoyés environ toutes les 30 heures de fonctionnement (lorsque le segment central sur l'afficheur s'allume ou clignote). Pour enlever les filtres: à l'aide de la poignée, pousser l'arrêt vers l'intérieur et tirer le filtre vers le bas. Laver les filtres avec une lessive neutre, à la main ou dans le lave-vaisselle. Une fois les filtres propres remontés, appuyer pendant 2 secondes sur la touche R (Rétablissement) pour faire repartir le comptage. Pour toute information complémentaire voir les Commandes de la Fig. 16 sous le paragraphe "Fonctionnement".

Si le modèle que vous avez acheté aux commandes représentées sur la Figure 17: le filtre anti-graisse doit être remplacé périodiquement, en fonction de l'utilisation (au moins tous les deux mois). Pour enlever le filtre: à l'aide de la poignée, pousser l'arrêt vers l'intérieur et tirer le filtre vers le bas. Laver les filtres avec une lessive neutre, à la main ou dans le lave-vaisselle. Si le modèle que vous avez acheté a les commandes représentées sur la Figure 18: les filtres anti-graisse doivent être nettoyés environ toutes les 30 heures de fonctionnement (lorsque le témoin de la touche éclairage s'allume - Fig. 18S). Pour enlever les filtres: à l'aide de la poignée, pousser l'arrêt vers l'intérieur et tirer le filtre vers le bas. Laver les filtres avec une lessive neutre, à la main ou dans le lave-vaisselle. Une fois les filtres propres remontés, pour faire repartir le comptage, maintenir la pression pendant environ 1" sur la touche éclairage (Fig. 18A) tandis que le témoin lumineux correspondant (S) est allumé. Pour toute information complémentaire voir les Commandes de la Fig. 18 sous le paragraphe "Fonctionnement".

Remplacer les filtres à charbons: si l'on utilise l'appareil en version recyclage, il faut remplacer les **filtres à charbons** : pour les sortir pousser le loquet de blocage vers l'intérieur (Fig. 15) et tourner le filtre vers le bas de manière à retirer les 2 languettes de leur logement. Si le modèle que vous avez acheté a les commandes représentées sur la Figure 16, vous devrez remplacer les filtres à charbons toutes les fois que le segment central clignote sur l'afficheur (c'est-à-dire toutes les 120 heures de fonctionnement). Si le modèle que vous avez acheté a les commandes représentées sur la Figure 17, vous devrez remplacer les filtres à charbons en fonction de l'utilisation, en moyenne tous les 6 mois. Si le modèle que vous avez acheté a les commandes représentées sur la Figure 18, vous devrez remplacer le filtre à charbon toutes les fois que le témoin de la touche éclairage (Fig. 18S) clignote (c'est-à-dire toutes les 120 heures de fonctionnement).

Eclairage: pour remplacer les **lampes halogènes**, ouvrez le couvercle en faisant levier grâce aux fissures prévues à cet effet (Fig. 19). Remplacez-les par des lampes ayant les mêmes caractéristiques.

ITALIANO

DESCRIZIONE

L'apparecchio può essere in versione filtrante, in versione aspirante e in versione con motore esterno. Nella versione **Filtrante** (Fig. 1) l'aria e i vapori convogliati dall'apparecchio, vengono depurati dai filtri al carbone e rimessi in circolazione nell'ambiente attraverso le grigliette laterali di aereazione del camino. **ATTENZIONE**: Nell'uso in versione filtrante è necessario utilizzare i filtri al carbone ed un deflettore aria che, posto nella parte superiore del tubo, permetta il riciclo dell'aria nell'ambiente (Fig. 1A). Nella versione **Aspirante** (Fig. 2) i vapori e gli odori di cucina, vengono convogliati direttamente verso l'esterno, tramite un condotto di evacuazione, attraverso la parete/soffitto. Pertanto non è più necessario l'uso dei filtri carbone. Nella versione con **motore esterno** (Fig. 3), all'apparecchio deve essere collegata una centralina aspirante, che opererà in sede separata, utilizzando l'apparecchio come base di raccordo dell'aria da evacuare. **Usare solo centraline proposte nel catalogo originale.**

INSTALLAZIONE

Prima di procedere alle operazioni di montaggio, per una più facile manovrabilità dell'apparecchio disinserire i **filtro/antigrasso**: in corrispondenza della maniglia, spingere il fermo verso l'interno e tirare il filtro verso il basso (Fig. 4).

Fissaggio a muro (Fig. 5): Usando l'apposita maschera di foratura praticare sulla parete i fori indicati nella stessa. Come già specificato nel capitolo "Avvertenze", tenere presente che la distanza tra il bordo inferiore della cappa ed il piano cottura deve essere min 650 mm. Fissare la staffa metallica (B) alla parete tramite le viti e i tasselli (staffa, viti e tasselli sono in dotazione). Utilizzare i 2 triangolini ritagliati sulla staffa per posizionarla esattamente lungo l'asse verticale della cappa. Agganciate quindi la cappa alla staffa. Regolare la posizione orizzontale spostando la cappa a destra o a sinistra secondo le esigenze di allineamento ai pensili. Se avete l'esigenza di regolare la cappa anche in altezza, operare sulle apposite viti (V) di regolazione (in dotazione). A regolazione avvenuta, fissare la cappa definitivamente con altre 2 viti (M): segnare sul muro i 2 fori da fare, sganciare la cappa ed effettuare i fori segnati (diametro 8mm); utilizzare poi i tasselli e le viti in dotazione per il fissaggio definitivo.

Fissaggio con pannello posteriore (Fig. 6): Il pannello posteriore sarà posizionato a parete nella parte superiore del piano cottura. Appoggiate il bordo inferiore del pannello dietro al piano cottura ed ancorate il bordo superiore alla parete tramite i due fori appositamente previsti sul pannello, inserendo le viti e i tasselli in dotazione (A). Il fissaggio dell'apparecchio al pannello posteriore avviene in maniera analoga al fissaggio a muro, utilizzando la staffa metallica in dotazione (B) e le viti e i tasselli a corredo del pannello.

Montare la piastra dell'impianto elettrico fissandola con 3 viti e 2 rondelle metalliche (Fig. 7).

Fissaggio dei tubi telescopici:

Requisiti essenziali per il montaggio: – Predisporre l'alimentazione elettrica entro l'ingombro del tubo decorativo; – Se il vostro apparecchio deve essere installato in versione Aspirante o in versione con motore esterno, predisporre il foro evacuazione aria.

Per ottenere condizioni ottimali nelle versioni aspiranti e con motore esterno, utilizzare un **tubo evacuazione aria** che abbia: lunghezza minima indispensabile, minor numero possibile di curve (angolo massimo della curva: 90°), materiale approvato normativamente (a seconda dello Stato), lato interno più liscio possibile. Si consiglia inoltre di evitare cambiamenti drastici di sezione del tubo (diametro: 150 mm).

Regolare la larghezza della staffa di supporto (W) del tubo telescopico tramite le viti A indicate in Fig. 8. Successivamente, mediante i tasselli e le viti in dotazione, fissarla al soffitto facendo in modo che sia in asse con la vostra cappa.

Per la versione filtrante, le griglie di evacuazione aria devono essere posizionate nella parte alta (Fig. 9). Per la versione aspirante capovolgere il tubo superiore in modo che le griglie di evacuazione aria siano nella parte bassa (Fig. 10).

Versione aspirante e con motore esterno: Collegare la flangia della cappa al foro di evacuazione sul muro/soffitto, tramite un tubo flessibile. Solo per la versione con motore esterno (Fig. 11): collegare elettricamente la cappa alla centralina esterna utilizzando le apposite morsettiere: togliere il fissacavo A ed il coperchio B della scatola di connessione; fissare il cavo di collegamento della centralina alla morsettieria C; rimontare il fissacavo A ed il coperchio B della scatola di connessione; l'altra estremità del cavo va fissata alla morsettieria della centralina esterna.

Effettuare il collegamento elettrico della cappa mediante il cavo di alimentazione. Inserire i tubi telescopici appoggiandoli sulla cappa; sollevare il tubo superiore fino al soffitto e fissarlo tramite le 2 viti (G) - Fig. 12.

Versione filtrante: Fissare il deflettore al tubo superiore tramite le 4 viti apposite (in dotazione) - Fig. 13; collegare al deflettore un tubo flessibile di diametro 125. Montare la riduzione (in dotazione) sulla cappa, in corrispondenza del punto uscita aria (Fig. 14). Prendere i 2 tubi telescopici assiemati ed appoggiarli sulla cappa; sollevare il tubo superiore fino al soffitto e fissarlo tramite le 2 viti (G) - Fig. 12. Sollevare il tubo inferiore tenendolo fermo con del nastro adesivo e collegare il tubo flessibile alla riduzione della cappa. Effettuare il collegamento elettrico della cappa mediante il cavo di alimentazione. Riabbassare il tubo inferiore appoggiandolo sulla cappa. Installare il filtro al carbone infilando le 2 linguette del filtro nell'apposita sede (Fig. 15) e facendolo ruotare verso l'alto.

FUNZIONAMENTO

A seconda delle versioni l'apparecchio è dotato dei seguenti tipi di comandi:

Comandi di Fig. 16: **Tasto A** = accende/spegne le luci. **Tasto B** = inserisce/disinserisce il TIMER: premendolo 1 volta si attiva il timer, per cui dopo 5 minuti il motore si arresta (contemporaneamente sul display lampeggia il numero della velocità selezionata); il timer rimane attivo se si cambia la velocità del motore. **Display C** = - indica la velocità del motore selezionata (da 1 a 4); - indica l'attivazione del Timer quando il numero lampeggia; - indica l'allarme filtri quando il segmento centrale si accende o lampeggia. **Tasto D** = aziona il motore (all'ultima velocità usata); premendo ancora il tasto, si selezionano le velocità del motore da 1 a 4 in modo sequenziale; tenendo premuto il tasto per 2 secondi circa, il motore si arresta. **Tasto R** = reset filtri antigrasso e filtri carbone; quando compare l'allarme filtri (cioè sul display si accende il segmento centrale), occorre pulire i filtri antigrasso (sono trascorse 30 ore di funzionamento); se invece il segmento centrale lampeggia, occorre pulire i filtri antigrasso e sostituire il filtro carbone (sono trascorse 120 ore di funzionamento). Chiaramente se la vostra cappa non è in versione filtrante e quindi non ha il filtro carbone, dovrete solo pulire i filtri antigrasso, sia che il segmento centrale rimanga acceso, sia che lampeggi. L'allarme filtri appare a motore spento ed è visibile per circa 30". Per far ripartire il conteggio delle ore, tenere premuto il tasto per 2 secondi durante la visualizzazione dell'allarme.

Comandi di Fig. 17: **Tasto A:** accende/spegne le luci. **Tasto B:** Tasto accensione ON/OFF motore alla I velocità.

Tasto C: tasto II velocità. **Tasto D:** tasto III velocità. **E:** spia di funzionamento del motore.

Comandi di Fig. 18: **Tasto A:** accende/spegne le luci; ogni 30 ore di funzionamento la spia luminosa corrispondente (S) si accende e sta ad indicare che occorre pulire i filtri antigrasso; ogni 120 ore di funzionamento la spia luminosa corrispondente (S) lampeggia e sta ad indicare che occorre pulire i filtri antigrasso e sostituire il filtro al carbone. Per far ripartire il conteggio delle ore (RESET), tenere premuto il tasto A per circa 1" (mentre la spia S è in funzione). **Tasto B:** aziona il motore alla 1ª velocità (si accende la corrispondente spia luminosa); tenendolo premuto per circa 1" spegne il motore. **Tasto C:** aziona il motore alla 2ª velocità (si accende la corrispondente spia luminosa); premendo il tasto una seconda volta (mentre la spia luminosa è accesa) viene attivato il TIMER per cui dopo 5' il motore si arresta (la spia luminosa lampeggia). **Tasto D:** aziona il motore alla 3ª velocità (si accende la corrispondente spia luminosa); premendo il tasto una seconda volta (mentre la spia luminosa è accesa) viene attivato il TIMER per cui dopo 5' il motore si arresta (la spia luminosa lampeggia). **Tasto E:** aziona il motore alla 4ª velocità (si accende la corrispondente spia luminosa); premendo il tasto una seconda volta (mentre la spia luminosa è accesa) viene attivato il TIMER per cui dopo 5' il motore si arresta (la spia luminosa lampeggia).

Una cura particolare va rivolta ai **filtri antigrasso**: se il modello da voi acquistato ha i comandi rappresentati in Fig. 16: i filtri antigrasso devono essere puliti ogni 30 ore di funzionamento circa (quando sul display si accende o lampeggia il segmento centrale). Per togliere i filtri: in corrispondenza della maniglia, spingere il fermo verso l'interno e tirare il filtro verso il basso. Lavate i filtri con detersivo neutro a mano o in lavastoviglie. Una volta rimontati i filtri puliti, tenere premuto per 2 secondi il tasto R (Reset) per far ripartire il conteggio. Per ulteriori informazioni vedere Comandi di Fig. 16 sotto il paragrafo "Funzionamento". Se il modello da voi acquistato ha i comandi rappresentati in Fig. 17: il filtro antigrasso deve essere sostituito periodicamente in rapporto all'uso (almeno ogni due mesi). Per togliere il filtro: in corrispondenza della maniglia, spingere il fermo verso l'interno e tirare il filtro verso il basso. Lavate i filtri con detersivo neutro a mano o in lavastoviglie.

Se il modello da voi acquistato ha i comandi rappresentati in Fig. 18: i filtri antigrasso devono essere puliti ogni 30 ore di funzionamento circa (quando si accende la spia del tasto luci - Fig. 18S). Per togliere i filtri: in corrispondenza della maniglia, spingere il fermo verso l'interno e tirare il filtro verso il basso. Lavate i filtri con detersivo neutro a mano o in lavastoviglie. Una volta rimontati i filtri puliti, per far ripartire il conteggio tenere premuto per circa 1" il tasto luci (Fig. 18A) mentre la corrispondente spia luminosa (S) è accesa. Per ulteriori informazioni vedere Comandi di Fig. 18 sotto il paragrafo "Funzionamento".

Sostituzione filtri carbone: Nel caso d'uso dell'apparecchio in versione filtrante, sarà necessario sostituire i filtri al carbone: per disinserirli spingere il fermo verso l'interno (Fig. 15) e ruotare il filtro verso il basso fino a togliere le 2 linguette dalle loro sedi. Se il modello da voi acquistato ha i comandi rappresentati in Figura 16, dovrete sostituire i filtri carbone ogni qualvolta che nel display lampeggia il segmento centrale (cioè ogni 120 ore di funzionamento) - Se il modello da voi acquistato ha i comandi rappresentati in Figura 17, dovrete sostituire i filtri carbone in rapporto all'uso, mediamente ogni 6 mesi - Se il modello da voi acquistato ha i comandi rappresentati in Figura 18, dovrete sostituire i filtri carbone ogni qualvolta che la spia del tasto luci (Fig. 18S) lampeggia (cioè ogni 120 ore di funzionamento).

Illuminazione: per sostituire le **lampade alogene** aprire il coperchio facendo leva sulle apposite fessure (Fig. 19). Sostituire con lampade dello stesso tipo.

ESPAÑOL

DESCRIPCIÓN

El aparato tiene tres versiones: versión filtrante, versión aspirante y versión con motor exterior. En la versión **Filtrante** (Fig. 1) el aire y los vapores que llegan del aparato, son depurados por los filtros de carbón activado y vuelven a poner en circulación en el ambiente a través de las rejillas laterales de ventilación de la chimenea. **ATENCIÓN:** cuando se usa la versión filtrante hay que utilizar los filtros de carbón activado y un deflector de aire (colocado en la parte superior del tubo) que permita la recirculación del aire en el ambiente (Fig. 1A). En la versión **Aspirante** (Fig. 2) los vapores y los olores de la cocina son dirigidos directamente hacia el exterior, mediante un conducto de evacuación, a través de la pared/techo. Por este motivo es necesario el uso de filtro de carbón activado. En la versión con **motor exterior** (Fig. 3), hay que conectarle al aparato una centralita aspirante, que actuará en sede separada, utilizando el aparato como base de unión del aire a evacuar. **Usen sólo las centralitas aspirantes propuestas en el catálogo original.**

INSTALACIÓN

Antes de comenzar las operaciones de montaje, para poder maniobrar el aparato con más facilidad, quiten el/los **filtro/s antigrasa**: a nivel de la manilla, empujen el retén hacia el interior y tiren el filtro hacia abajo (Fig. 4).

Sujeción a la pared (Fig. 5): Usando la plantilla de montaje, hagan en la pared los agujeros indicados en la misma. Como ya se ha especificado antes en el capítulo de "Advertencia", no olviden que la distancia entre el borde inferior de la campana extractora y la encimera debe ser como mínimo de 650 mm. Fijen el estribo metálico (B) a la pared con los tornillos y tacos (el estribo, los tornillos y los tacos vienen de fábrica). Utilicen los 2 triángulos cortados en el estribo para colocarlo exactamente a lo largo del eje vertical de la campana extractora. Enganchen la campana extractora al estribo. Regulen la posición horizontal desplazando la campana extractora hacia la derecha o hacia la izquierda en base a las exigencias de alineación de los muebles de colgar. Si necesitan regular también la altura de la campana extractora, regulen mediante los tornillos (V) de regulación (que vienen de fábrica). Una vez concluida la regulación, sujeten la campana extractora definitivamente con otros 2 tornillos (M): indiquen en la pared los 2 agujeros que hay que hacer, desenganchen la campana extractora y hagan los agujeros indicados previamente (diámetro 8 mm); utilicen luego los tacos y los tornillos que se entregan para fijarla definitivamente.

Sujeción con panel trasero (Fig. 6): El panel trasero se colocará en la pared en la parte de arriba de la encimera. Apoyen el borde inferior del panel detrás de la encimera y sujeten el borde superior a la pared mediante los dos agujeros a tal efecto que tiene el panel, introduciendo los tornillos y los tacos que se entregan con el conjunto (A). La sujeción del aparato al panel tiene lugar de manera similar a la sujeción a la pared, utilizando el estribo metálico que se entrega con el aparato (B) y los tornillos y los tacos que vienen con el panel.

Montar la placa del sistema eléctrico fijándola mediante tres tornillos y dos arandelas metálicas (Fig. 7).

Sujeción de los tubos telescópicos:

Requisitos esenciales para el montaje: -Pre-disponer la alimentación eléctrica dentro del espacio que ocupa el tubo decorativo; - Si su aparato debe ser instalado en versión Aspirante o en versión con motor exterior hay que preparar el orificio de evacuación del aire.

Para obtener las condiciones óptimas en las versiones aspirantes y con motor exterior hay que utilizar un **tubo de salida del aire** que tenga las siguientes características: un largo mínimo indispensable, el menor número posible de curvas (ángulo máximo de la curva: 90°), material aprobado conforme a las normativas (en base al País en cuestión) y el lado interior lo más liso posible. Asimismo les aconsejamos que eviten cambios drásticos de sección del tubo (diámetro: 150 mm).

Regulen el ancho del estribo de soporte (W) del tubo telescópico mediante los tornillos A indicados en la Fig. 8. A continuación, mediante los tacos y los tornillos que se entregan en dotación, fíjelo en el techo de manera que esté centrado con su campana extractora. Para la versión filtrante, las rejillas de salida del aire deben estar colocadas en la parte de arriba (Fig. 9). Para la versión aspirante hay que invertir el tubo superior de manera que las rejillas de salida del

aire estén en la parte de abajo (Fig. 10).

Versión aspirante y con motor externo: Unan la brida de la campana extractora al orificio de evacuación de la pared/techo, mediante un flexible. Sólo para la versión con motor exterior (Fig. 11): Conecten la campana extractora a la centralita aspirante exterior utilizando los tableros de bornes a tal efecto: quiten el sujetacable A y la tapa B de la caja de conexiones; sujeten el cable de conexión de la centralita aspirante al tablero de bornes C; vuelvan a montar el sujetacable A y la tapa de la caja de conexiones; el otro extremo del cable hay que fijarlo al tablero de bornes de la centralita aspirante exterior. Efectúen la conexión eléctrica de la campana extractora mediante el cable de alimentación.

Introduzcan los tubos telescópicos apoyándolos sobre la campana extractora; levanten el tubo superior hasta el techo y sujételo con 2 tornillos (G) - Fig. 12.

Versión filtrante: Fijen el deflector a la pared superior mediante los 4 tornillos a tal efecto (que se entregan con el aparato) - Fig. 13; unan al deflector un tubo flexible de 125 mm de diámetro. Monten la reducción (que se entrega con el aparato) sobre la campana extractora, de manera que corresponda con el punto de salida del aire (Fig. 14). Tomen los 2 tubos telescópicos juntos y apóyenlos sobre la campana; levanten el tubo superior hasta el techo y fíjenlo con los 2 tornillos (G) - Fig. 12. Eleven el tubo inferior manteniéndolo sujeto con la cinta adhesiva y conecten el tubo flexible a la reducción de la campana. Efectúen la conexión eléctrica de la campana mediante el cable de alimentación. Vuelvan a bajar el tubo inferior apoyándolo sobre la campana. Instalen el filtro de carbón introduciendo las dos lengüetas del filtro en el alojamiento a tal efecto (Fig. 15) y haciendo que gire hacia arriba.

FUNCIONAMIENTO

En base a la versión de la que se trate, el aparato dispone de tres tipos de mandos:

Mandos de la Fig. 16: Botón A = enciende/apaga las luces. **Botón B** = conecta/desconecta el temporizador: si se presiona 1 vez se activa el temporizador por lo que tras 5 minutos se para el motor (al mismo tiempo en la pantalla parpadea el número de la velocidad seleccionada); el temporizador permanece activo si se cambia la velocidad del motor.

Pantalla C = indica la velocidad seleccionada del motor (de 1 a 4); - indica la activación del Temporizador cuando el número parpadea; - indica la alarma de los filtros cuando el segmento central se enciende o parpadea.

Botón D = pone en funcionamiento el motor (en la última velocidad usada). Manteniendo presionado el botón, se seleccionan las velocidades del motor de 1 a 4 de manera secuencial. Manteniendo presionado el botón durante dos segundos aproximadamente, el motor se para. **Botón R** = reinicialización filtros antigrasa y filtros de carbón activado. Cuando aparece la alarma filtros (es decir cuando se enciende en la pantalla el segmento central), hay que limpiar los filtros antigrasa (quiere decir que han transcurrido 30 horas de funcionamiento). Si en cambio el segmento central parpadea, hay que limpiar los filtros antigrasa y cambiar los filtros de carbón activado (quiere decir que han transcurrido 120 horas de funcionamiento). Obviamente si su campana extractora no es de versión filtrante y por consiguiente no tiene filtros de carbón activado, tienen solamente que limpiar los filtros antigrasa, tanto si el segmento central permanece encendido como si parpadea. La alarma de los filtros aparece solamente cuando el motor está apagado y se puede ver durante 30" aproximadamente. Para que vuelva a ponerse en funcionamiento el contador de las horas, mantenga presionado el botón 2 segundos durante la visualización de la alarma.

Mandos de la Fig. 17: Botón A: botón encendido luz. **Botón B:** botón encendido ON/OFF motor en la la velocidad.

Botón C: botón II velocidad. **Botón D:** botón III velocidad. **E:** piloto luminoso de funcionamiento del motor.

Mandos de la Fig. 18: Botón A: Enciende/apaga las luces; cada 30 horas de funcionamiento el piloto luminoso correspondiente (S) se enciende indicando que es necesario limpiar los filtros antigrasa y cada 120 horas se pone intermitente indicando que es necesario limpiar dichos filtros y además sustituir el filtro de carbón. Para poner a cero (RESET) el cuentahoras, mantener presionado el botón A aproximadamente 1" (mientras el piloto S esté encendido).

Botón B: Acciona el motor a la 1ª velocidad (con lo cual se enciende el piloto luminoso correspondiente); apaga el motor si se mantiene presionado aproximadamente 1". **Botón C:** Acciona el motor a la 2ª velocidad (con lo cual se enciende el piloto luminoso correspondiente); si se presiona por segunda vez (durante el encendido del piloto luminoso) se activa el TIMER, con lo cual 5' después se para el motor y el piloto correspondiente se pone intermitente. **Botón D:** Acciona el motor a la 3ª velocidad (con lo cual se enciende el piloto luminoso correspondiente); si se presiona por segunda vez (durante el encendido del piloto luminoso) se activa el TIMER, con lo cual 5' después se para el motor y el piloto correspondiente se pone intermitente. **Botón E:** Acciona el motor a la 4ª velocidad (con lo cual se enciende el piloto luminoso correspondiente); si se presiona por segunda vez (durante el encendido del piloto luminoso) se activa el TIMER, con lo cual 5' después se para el motor y el piloto correspondiente se pone intermitente.

Los **filtros antigrasa** requieren un cuidado particular: si el modelo que tienen ustedes tiene los mandos que están representados en la Figura 16: los filtros antigrasa deben ser limpiados aproximadamente cada 30 horas de funcionamiento (cuando se enciende o parpadea en la pantalla el segmento central). Para quitar los filtros hay que proceder de la siguiente manera: a nivel de la manilla, empujen el retén hacia el interior y tiren el filtro hacia abajo. Laven los filtros con detergente neutro a mano o en el lavavajillas. Una vez montados de nuevo los filtros, mantengan presionado por 2 segundos el botón R (Reset/Reinicialización) para que empiece el conteo de nuevo. Para mayor información véase el apartado "Mandos" de la Fig. 16 bajo el párrafo "Funcionamiento". Si el modelo que tienen ustedes tiene los mandos que están representados en la Figura 17: el filtro antigrasa debe ser cambiado periódicamente con relación al uso (por lo menos cada dos meses). Para quitar el filtro: a nivel de la manilla, empujen el retén hacia el interior y tiren el filtro hacia abajo. Laven los filtros con detergente neutro a mano o en el lavavajillas. Si el modelo que tienen ustedes tiene los mandos que están representados en la Figura 18: los filtros antigrasa deben ser limpiados aproximadamente cada 30 horas de funcionamiento (cuando se enciende el piloto del botón luces - Fig. 18S). Para quitar los filtros hay que proceder de la siguiente manera: a nivel de

la manilla, empujen el retén hacia el interior y tiren el filtro hacia abajo. Laven los filtros con detergente neutro a mano o en el lavavajillas. Una vez montados los filtros limpios, para poner a cero el cuentahoras, mantener presionado aproximadamente 1" el botón Luces (Fig. 18A) mientras esté encendido el piloto luminoso (S). Para mayor información véase el apartado "Mandos" de la Fig. 18 bajo el párrafo "Funcionamiento".

Cambio de los filtros de carbón: Cuando se usa el aparato con la versión filtrante, hay que cambiar los filtros de carbón activado: para sacarlos empujen el retén hacia dentro (Fig. 15) y giren hacia abajo el filtro hasta que las dos lengüetas salgan de sus alojamientos. Si el modelo que tienen ustedes tiene los mandos que están representados en la Figura 16, deben cambiar los filtros de carbón cada vez que en la pantalla parpadee el segmento central (es decir cada 120 de funcionamiento). Si el modelo que tienen ustedes tiene los mandos que están representados en la Figura 17, deben cambiar los filtros de carbón con relación al uso, más o menos cada 6 meses.

Si el modelo que tienen ustedes tiene los mandos que están representados en la Figura 18, deben cambiar los filtros de carbón cada vez que el piloto luminoso del botón Luces (Fig. 18S) se ponga intermitente (es decir cada 120 de funcionamiento).

Iluminación: para cambiar las **lámparas halógenas**, abra la tapa haciendo palanca sobre las hendiduras apropiadas (Fig.19). Sustitúyalas con lámparas del mismo tipo.

PORTUGUÊS

DESCRIÇÃO

O aparelho pode ser instalado na versão filtrante, na versão aspirante e na versão com motor exterior. Na versão **Filtrante** (Fig. 1) o ar e os vapores transportados pelo aparelho, são depurados pelos filtros de carvão e são reintroduzidos em circulação no ambiente, através das grelhas de ventilação laterais da chaminé. **ATENÇÃO:** Quando se usa o aparelho na versão filtrante, é necessário utilizar os filtros de carvão e um deflector de ar que, colocado na parte superior do tubo, permita fazer a recirculação do ar no ambiente (Fig. 1A). Na versão **Aspirante** (Fig. 2) os vapores e os cheiros de cozinha são transportados directamente para o exterior, por meio de uma conduta de evacuação que passa através da parede/tecto. Deixa, portanto, de ser necessário utilizar os filtros de carvão. Na versão com **motor exterior** (Fig. 3), é necessário ligar o aparelho a uma caixa aspirante que funcionará, separadamente, utilizando o aparelho como base de ligação ao ar que deve ser evacuado. **Usar unicamente as caixas aspirantes propostas no catálogo original.**

INSTALAÇÃO

Antes de proceder aos trabalhos de montagem, é melhor desmontar os **filtro/s anti-gordura**, a fim de garantir maior facilidade de manobra do aparelho: na posição correspondente ao puxador, empurrar a tranqueta para dentro e puxar o filtro para baixo (Fig. 4).

Fixação na parede (Fig. 5): Usando o molde de furar específico, fazer na parede os orifícios assinalados no referido molde. Conforme já referimos no capítulo das "Advertências", é necessário ter presente que a distância entre a borda inferior do exaustor e a placa do fogão deve ser igual ou superior a 650 mm. Fixar o suporte metálico (B) na parede com os parafusos e as buchas (o suporte, os parafusos e as buchas são fornecidos com o aparelho). Utilizar os 2 triângulos recortados no suporte para o colocar exactamente sobre a linha do eixo vertical do exaustor. Prender então o exaustor ao suporte. Regular a horizontalidade do exaustor de acordo com o alinhamento dos armários de cozinha, deslocando-o para a direita ou para a esquerda. Se houver necessidade de regular também a altura do exaustor, mexer nos parafusos de regulação específicos (V) (fornecidos com o aparelho). Concluída a regulação, fixar o exaustor definitivamente com outros 2 parafusos (M): marcar na parede os 2 furos necessários, desmontar o exaustor da parede e furar nos pontos marcados (diâmetro 8 mm); utilizar depois as buchas e os parafusos fornecidos para a fixação definitiva.

Fixação com painel traseiro (Fig. 6): O painel de trás será colocado na parede, na zona por cima da placa do fogão. Apoiar a borda inferior do painel na parte de trás da placa do fogão e fixar a borda superior à parede através dos dois orifícios existentes no referido painel, inserindo os parafusos e as buchas fornecidos (A). A fixação do aparelho no painel traseiro é feita de modo análogo à fixação na parede, utilizando o suporte metálico que fornecemos (B) e os parafusos e buchas que vão a acompanhar o painel.

Montar a placa da instalação eléctrica, fixando-a com os 3 parafusos e as 2 anilhas metálicas (Fig. 7).

Fixação dos tubos telescópicos:

Requisitos essenciais para a montagem: – Preparar a ligação eléctrica dentro da área que será coberta pelo tubo decorativo; – Se o seu aparelho estiver para ser instalado na versão Aspirante ou na versão com motor exterior, é necessário fazer o furo para evacuação do ar.

Para se terem as condições de funcionamento ideais nas versões aspirantes e com motor exterior, utilizar um **tubo de evacuação de ar** que tenha: o comprimento mínimo indispensável, o menor número de curvas possível (ângulo máximo da curva: 90°), material aprovado pelos regulamentos (dependem do País), o lado interno o mais liso possível. Aconselha-se ainda evitar mudanças drásticas na secção do tubo (diâmetro: 150 mm). Regular a altura do suporte (W) do tubo telescópico nos parafusos A, indicados na Fig. 8. Seguidamente, utilizando as buchas e os parafusos fornecidos, fixá-lo ao tecto por forma a colocá-lo com o respectivo eixo central alinhado com o eixo central do exaustor. Para a versão filtrante, as grelhas de evacuação de ar devem ser colocadas em cima (Fig. 9). Para a versão aspirante, inverter o tubo superior de maneira a fazer com que as grelhas de evacuação de ar fiquem em baixo (Fig. 10).

Versão aspirante e com motor exterior: Unir a flange do exaustor ao furo de evacuação feito na parede/tecto, utilizando

um tubo flexível. Só para a versão com motor exterior (Fig. 11): ligar, electricamente, o exaustor à caixa eléctrica exterior, utilizando as caixas de terminais próprias: tirar o fixador de cabo, A, e a tampa, B, da caixa de ligação; fixar o cabo de ligação da caixa eléctrica na caixa de terminais, C; montar de novo o fixador de cabo, A, e a tampa, B, na caixa de ligação; a outra extremidade do cabo deve ser fixada na caixa de terminais da caixa eléctrica exterior. Fazer a ligação eléctrica do exaustor ligando o cabo de alimentação. Inserir os tubos telescópicos apoiando-os por cima do exaustor; levantar o tubo superior até ao tecto e fixá-lo com os 2 parafusos (G) - Fig. 12.

Versão filtrante: Fixar o deflector no tubo superior com os 4 parafusos específicos (fornecidos com o aparelho) - Fig. 13; ligar o deflector a um tubo flexível com 125 de diâmetro. Montar a redução (fornecida com o aparelho) por cima do exaustor, na posição correspondente ao ponto de saída do ar (Fig. 14). Prender os 2 tubos telescópicos juntamente e apoiá-los em cima do exaustor; levantar o tubo superior até ao tecto e fixá-lo com os 2 parafusos (G) - Fig. 12. Levantar o tubo inferior mantendo-o fixo com adesivo e ligar o tubo flexível à redução do exaustor. Fazer a ligação eléctrica do exaustor ligando o cabo de alimentação. Abaixar de novo o tubo inferior, apoiando-o em cima do exaustor. Montar o filtro de carvão introduzindo as 2 linguetas do filtro no respectivo lugar (Fig. 15) e rodando-o para cima.

FUNCCIONAMENTO

Os comandos variam de acordo com a versão do aparelho. Os tipos de comandos existentes são os seguintes:

Comandos da Fig. 16: Botão A = para ligar/desligar as luzes. **Botão B** = para activar/desactivar o TEMPORIZADOR: carregando 1 vez neste botão, o temporizador activa-se e portanto, ao fim de 5 minutos, o motor pára (simultaneamente, começa a piscar no display o número da velocidade seleccionada); o temporizador mantém-se activo quer se altere a velocidade do motor. **Display C** = - indica a velocidade seleccionada para o motor (da 1 a 4); - quando o número está a piscar, indica a activação do Temporizador; - quando o segmento central se acende ou pisca, indica alarme dos filtros. **Botão D** = acciona o motor (na ultima velocidade usada). Apertando a tecla outra vez, se seleccionam as velocidades do motor de 1 até 4 de maneira sequencial. Mantendo o botão carregado durante 2 segundos acerca, o motor pára.

Botão R = reset dos filtros anti-gordura e dos filtros de carvão. Quando aparece o alarme dos filtros (ou seja, quando se acende o segmento central no display), é necessário limpar os filtros anti-gordura (após 30 horas de funcionamento). Mas se o segmento central piscar, então é necessário limpar os filtros anti-gordura e substituir os filtros de carvão (após 120 horas de funcionamento). É claro que se a versão do exaustor não for filtrante, não possuirá filtros de carvão e, portanto, haverá necessidade de limpar os filtros anti-gordura, quer quando o segmento central fica aceso fixo, quer quando pisca. O alarme dos filtros aparece com o motor apagado e fica visível acerca de 30 segundos. Para fazer com que a contagem das horas volte a entrar em função, manter o botão premido durante 2 segundos, durante a visualização do alarme.

Comandos da Fig.17: Botão A: botão de acendimento da luz. **Botão B:** botão de acendimento ON/OFF motor na I velocidade. **Botão C:** botão II velocidade. **Botão D:** botão III velocidade. **E:** lâmpada piloto de funcionamento do motor.

Comandos da Fig.18: Botão A: para ligar/desligar as Luzes; de 30 em 30 horas de funcionamento, a lâmpada piloto correspondente (S) acende-se, a indicar que é necessário limpar os filtros anti-gordura; de 120 em 120 horas de funcionamento, a lâmpada piloto correspondente (S) começa a piscar, a indicar que é necessário limpar os filtros anti-gordura e substituir o filtro de carvão. Para reactivar a contagem das horas (RESET), manter o botão A premido durante cerca de 1" (enquanto a lâmpada piloto S estiver em função). **Botão B:** acciona o motor com a 1ª velocidade (acende-se a lâmpada piloto correspondente); mantendo-o premido durante cerca de 1", o motor desliga. **Botão C:** acciona o motor com a 2ª velocidade (acende-se a lâmpada piloto correspondente); premindo segunda vez o botão (enquanto a lâmpada piloto estiver acesa) o TIMER activa-se e portanto, ao fim de 5', o motor pára (a lâmpada piloto pisca). **Botão D:** acciona o motor com a 3ª velocidade (acende-se a lâmpada piloto correspondente); premindo segunda vez o botão (enquanto a lâmpada piloto estiver acesa) o TIMER activa-se e portanto, ao fim de 5', o motor pára (a lâmpada piloto pisca). **Botão E:** acciona o motor com a 4ª velocidade (acende-se a lâmpada piloto correspondente); premindo segunda vez o botão (enquanto a lâmpada piloto estiver acesa) o TIMER activa-se e portanto, ao fim de 5', o motor pára (a lâmpada piloto pisca).

Os **filtros anti-gordura** necessitam de alguns cuidados especiais: se o modelo que adquiriu tem os comandos conforme a Figura 16: os filtros anti-gordura devem ser limpos ao fim de cada 30 horas de funcionamento, aproximadamente (quando o segmento central se acende ou pisca no display). Para tirar os filtros: na posição correspondente ao puxador, empurrar a tranqueta para dentro e puxar o filtro para baixo. Lavar os filtros à mão ou na máquina de lavar loiça, utilizando um detergente neutro. Depois dos filtros limpos estarem de novo montados, manter o botão R (Reset) premido durante 2 segundos, para activar de novo a contagem. Para mais informações, observar os Comandos da Fig. 16, por baixo do parágrafo "Funcionamento". Se o modelo que adquiriu tem os comandos conforme a Figura 17: o filtro anti-gordura deve ser substituído periodicamente, em função da frequência de utilização (pelo menos de dois em dois meses). Para tirar o filtro: na posição correspondente ao puxador, empurrar a tranqueta para dentro e puxar o filtro para baixo. Lavar os filtros à mão ou na máquina de lavar loiça, utilizando um detergente neutro. Se o modelo que adquiriu tem os comandos conforme a Figura 18: os filtros anti-gordura devem ser limpos ao fim de cada 30 horas de funcionamento, aproximadamente (quando a lâmpada piloto do botão das luzes se acende - Fig. 18S). Para tirar os filtros: na posição correspondente ao puxador, empurrar a tranqueta para dentro e puxar o filtro para baixo. Lavar os filtros à mão ou na máquina de lavar loiça, utilizando um detergente neutro. Para reactivar a contagem depois dos filtros estarem de novo montados, manter o botão das luzes premido durante cerca de 1" (Fig.18A) enquanto a lâmpada piloto correspondente (S) estiver acesa. Para mais informações, observar os Comandos da Fig. 18, por baixo do parágrafo "Funcionamento".

Substituição dos filtros de carvão: No caso de se usar o aparelho na versão filtrante, vai ser necessário substituir os filtros de carvão: para os tirar empurrar a tranqueta para dentro (Fig. 15) e rodar o filtro para baixo até tirar as 2 linguetas das sedes respectivas. Se o modelo que adquiriu tem os comandos conforme a Figura 16, deverá substituir os filtros de

carvão sempre que o segmente central apareceer no display a piscar (isto é, ao fim de cada 120 horas de funcionamento). Se o modelo que adquireu tem os comandos conforme a Figura 17, deverá substituir os filters de carvão em função da frequêcia de utilização do aparelho (em média, de 6 em 6 meses). Se o modelo que adquireu tem os comandos conforme a Figura 18, vai ser necessário substituir os filters de carvão sempre que a lâmpada piloto do botão das luzes (Fig. 18S) piscar (isto é, ao fim de cada 120 horas de funcionamento).

Illuminação: para substituir as **lâmpadas halogênicas** abrir a tampa fazendo alavanca nas fendas apropriadas (Fig. 19). Substituir com lâmpadas do mesmo gênero.

NEDERLANDS

BESCHRIJVING

Het apparaat kan in de filterversie, de afzuigversie en in de versie met een externe motor gebruikt worden. In de **filterversie** (Fig. 1) worden de door het apparaat geleide lucht en dampen gezuiverd door koolstoffilters en via de luchtroosters aan de zijkant van de schoorsteen weer in het vertrek geleid. LET OP: Bij het gebruik in de filterversie dienen er koolstoffilters en een luchtgeleideplaat gebruikt te worden, die in het bovenste gedeelte van de pijp geplaatst moet worden, zodat de lucht weer in het vertrek kan stromen (Fig. 1A). In de **afzuigversie** (Fig. 2) worden de kookluchtjes en –dampen via een afvoerleiding door de muur/het plafond rechtstreeks naar buiten geleid. Het gebruik van koolstoffilters is in dat geval dus niet meer nodig. In de **versie met een externe motor** (Fig. 3) dient er een afzonderlijk werkende afzuigregeleenheid op het apparaat aangesloten te worden, waarbij het apparaat als verbindingbasis van de af te voeren lucht gebruikt wordt. **Gebruik uitsluitend de regeleenheden die in de originele catalogus staan vermeld.**

INSTALLATIE

Alvorens het apparaat te monteren moet u het **(de) antivetfilter(s)** verwijderen zodat u het apparaat makkelijker kunt hanteren: duw ter hoogte van de handgreep de pal naar binnen en trek het filter naar beneden (Fig. 4).

Bevestiging aan de muur (Fig. 5): Maak gebruik van de speciale boormal en boor de gaten die op de boormal aangegeven zijn in de muur. Zoals reeds vermeld in het hoofdstuk “Gebruiksaanwijzing” moet u er rekening mee houden dat de afstand tussen de onderste rand van de afzuigkap en de kookplaat minimaal 650 mm moet bedragen. Maak de metalen beugel (B) met de schroeven en de pluggen aan de muur vast (de beugel, de schroeven en de pluggen worden bij het apparaat geleverd). Gebruik de beide driehoekjes die uitgesneden zijn in de beugel om de beugel exact langs de verticale aslijn van de afzuigkap te plaatsen. Haak de afzuigkap daarna aan de beugel. Stel de horizontale positie af door de afzuigkap naar rechts of naar links te verplaatsen zodat de afzuigkap precies op één lijn met de keukenkasten komt te zitten. Mocht het noodzakelijk zijn om de afzuigkap ook in de hoogte af te stellen moet u aan de speciale stelschroeven (V) draaien (meegeleverd). Nadat u de afzuigkap afgesteld heeft moet u de afzuigkap definitief met 2 andere schroeven (M) bevestigen: teken de 2 gaten die geboord moeten worden af, haak de afzuigkap los en boor de afgetekende gaten (diameter 8 mm) in de muur; maak vervolgens gebruik van de meegeleverde pluggen en schroeven om de afzuigkap definitief te bevestigen.

Bevestiging met een achterplaat (Fig. 6): De achterplaat moet aan de bovenkant van de kookplaat aan de muur bevestigd worden. Houd de onderste rand van de plaat aan de achterkant van de kookplaat tegen de muur aan en maak de bovenste rand aan de muur vast door middel van de beide gaten die speciaal daarvoor in de plaat aangebracht zijn en doe de meegeleverde schroeven en pluggen (A) erin. De bevestiging van het apparaat aan de achterplaat vindt op dezelfde manier plaats als de bevestiging aan de muur, door gebruik te maken van de meegeleverde metalen beugel (B) en de schroeven en de pluggen die bij de plaat geleverd worden.

Monteer de plaat van de elektrische installatie door hem vast te zetten met 3 schroeven en 2 metalen schijfjes (Fig.7).

Bevestiging van de telescopische pijpen:

Essentiële eisen voor de montage: – Breng de elektrische aansluiting zodanig tot stand dat e.e.a. binnen de decorpip wegwerkt wordt; – Als uw apparaat in de afzuigversie of in de versie met een externe motor geïnstalleerd moet worden dan moet er een luchtafvoergat gemaakt worden.

Om zowel in de afzuigversie als in de versie met een externe motor optimale omstandigheden te creëren, dient er een **luchtafvoerpip** gebruikt te worden die de volgende eigenschappen heeft: minimum benodigde lengte, zo min mogelijk bochten (maximaal toegestane hoek van de bochten: 90°), het materiaal moet goedgekeurd zijn volgens de voorschriften (afhankelijk van het land), zo glad mogelijke binnenzijde. Er wordt bovendien geadviseerd om drastische veranderingen van de doorsnede van de pijp (diameter: 150 mm) te vermijden.

Stel de lengte van de steunbeugel (W) van de telescopische pijp door middel van de op fig. 8 afgebeelde schroeven A af. Maak de beugel vervolgens met de meegeleverde pluggen en schroeven aan het plafond vast en zorg er daarbij voor dat de beugel op één lijn met de aslijn van uw afzuigkap komt te zitten. Bij de filterversie moeten de luchtafvoerroosters aan de bovenkant komen te zitten (Fig. 9). Bij de afzuigversie moet de bovenste pijp ondersteboven geplaatst worden zodat de luchtafvoerroosters aan de onderkant komen te zitten (Fig. 10).

Afzuigversie en versie met een externe motor: Sluit de flens van de afzuigkap door middel van een flexibele pijp aan op het afvoergat in de muur/het plafond. Alleen bij de versie met een externe motor (Fig. 11): breng de elektrische aansluiting van de afzuigkap op de externe regeleenheid tot stand en maak daarbij gebruik van de speciale klemmenblokken: verwijder kabelklem A en kap B van de aansluitkast; sluit de verbindingskabel van de regeleenheid aan op het klemmenblok C; breng kabelklem A en kap B van de aansluitkast weer aan; het andere uiteinde van de kabel moet op het klemmenblok van de externe regeleenheid aangesloten worden.

Breng de elektrische aansluiting van de afzuigkap door middel van de voedingskabel tot stand. Doe de telescopische pijpen erin en laat ze op de afzuigkap steunen; doe de bovenste pijp tot aan het plafond omhoog en maak hem met de beide schroeven (G) – Fig. 12 vast.

Filterversie: Maak de geleideplaat met de 4 speciale schroeven (meegeleverd) aan de bovenste pijp vast – Fig. 13; sluit een flexibele pijp met een diameter van 125 mm op de geleideplaat aan. Monteer het verloopstuk (meegeleverd) ter hoogte van het luchtuittlaatpunt op de afzuigkap (Fig. 14). Neem de beide telescopische pijpen die in elkaar gezet zijn en laat ze op de afzuigkap steunen; doe de bovenste pijp tot aan het plafond omhoog en maak hem met de beide schroeven (G) – Fig. 12 vast. Doe de onderste pijp omhoog en houd hem met tape op zijn plaats en sluit de flexibele pijp aan op het verloopstuk vna de afzuigkap. Breng de elektrische aansluiting van de afzuigkap door middel van de voedingskabel tot stand. Laat de onderste pijp zakken zodat hij op de afzuigkap steunt. Installeer de koolstoffilters en doe daarbij de beide lipjes van het filter op de daarvoor bestemde plaats (Fig. 15) en draai het filter naar boven.

WERKING

Afhankelijk van de versies is het apparaat uitgerust met de volgende bedieningselementen:

Bedieningselementen van Fig. 16: Toets A = lampjes aan/uit. **Toets B** = TIMER inschakelen/uitschakelen: door 1 keer op deze toets te drukken wordt de timer ingeschakeld, zodat na 5 minuten de motor stopt (tegelijkertijd zal op het display het nummer van de gekozen snelheid knipperen); de timer blijft werken als de snelheid van de motor verandert.

Display C = - laat de gekozen motorsnelheid zien (van 1 tot 4); - laat als het nummer knippert zien dat de timer ingeschakeld is; - geeft als het middelste gedeelte brandt of knippert aan dat de filters in alarm zijn.

Toets D = schakelt de motor in (in de laatst gebruikte snelheid). Door de toets nogmaals in te drukken, worden de motorsnelheden gekozen van 1 tot en met 4 in opeenvolgende orde. Houdt u de toets circa 2 seconden dan zal de motor stoppen.

Toets R = reset van de antivetfilters en koolstoffilters. Als het filteralarm verschijnt (d.w.z. als het middelste gedeelte van het display gaat branden) dan moeten de antivetfilters gereinigd worden (er zijn 30 werkingsuren verstreken). Als het middelste gedeelte daarentegen knippert dan moeten de antivetfilters gereinigd worden en de koolstoffilters vervangen worden (er zijn 120 werkingsuren verstreken). Is uw afzuigkap niet in de filterversie en zijn de koolstoffilters niet aanwezig dan hoeft u uiteraard alleen de antivetfilters te reinigen, dit geldt zowel als het middelste gedeelte brandt danwel als het middelste gedeelte knippert. Het filteralarm verschijnt wanneer de motor uitgeschakeld is en is ongeveer 30 seconden zichtbaar. Om opnieuw te beginnen moet u de toets 2 seconden gedurende het zichtbaar zijn van het alarm.

Bedieningselementen van Fig. 17: Toets A: verlichtingsschakelaar. **Toets B:** aan/uitschakelaar van de motor: eerste snelheid. **Toets C:** 2de snelheidsschakelaar. **Toets D:** 3de snelheidsschakelaar. **E:** controlelampje dat aangeeft dat de motor in werking is.

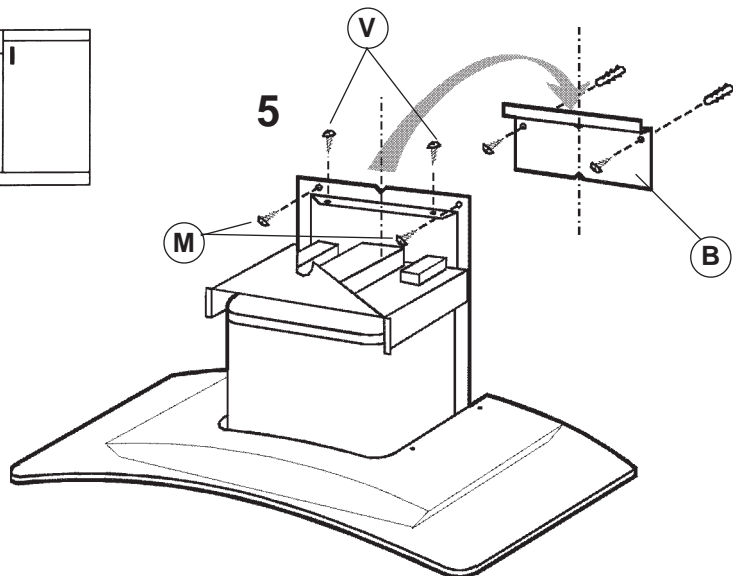
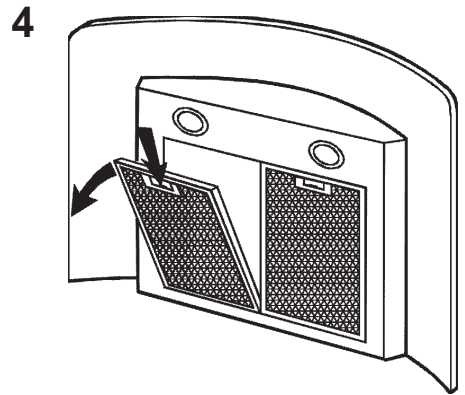
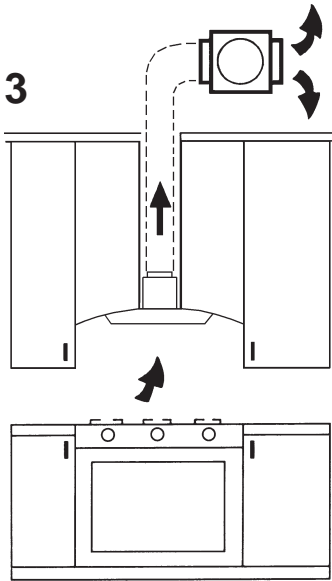
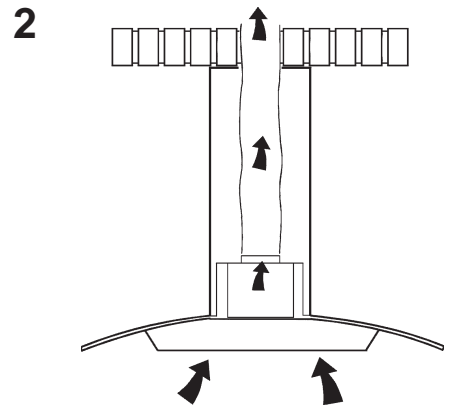
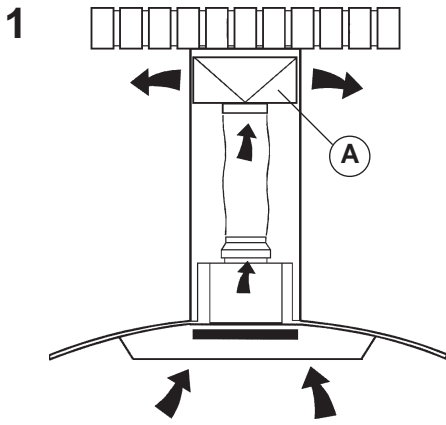
Bedieningselementen van Fig. 18: Toets A: schakelt de verlichting in/uit; om de 30 bedrijfsuren gaat het corresponderende lampje (S) branden om aan te geven dat de antivetfilters moeten worden schoongemaakt; om de 120 bedrijfsuren gaat het corresponderende lampje (S) branden om aan te geven dat de antivetfilters moeten worden schoongemaakt en het koolstoffilter moet worden vervangen. Om de telling van de uren weer te laten starten (RESET), moet de toets A ongeveer 1" ingedrukt gehouden worden (terwijl het lampje S in werking is). **Toets B:** schakelt de motor in op de 1^e snelheid (het corresponderende lampje gaat branden); als hij ongeveer 1" ingedrukt gehouden wordt, gaat de motor uit. **Toets C:** schakelt de motor in op de 2^e snelheid (het corresponderende lampje gaat branden); door nogmaals op de toets te drukken (terwijl het lampje brandt) wordt de TIMER geactiveerd, zodat de motor na 5' stopt (het corresponderende lampje knippert). **Toets D:** schakelt de motor in op de 3^e snelheid (het corresponderende lampje gaat branden); door de toets nogmaals in te drukken (terwijl het lampje brandt) wordt de TIMER geactiveerd, zodat de motor na 5' stopt (het corresponderende lampje knippert). **Toets E:** schakelt de motor in op de 4^e snelheid (het corresponderende lampje gaat branden); door de toets nogmaals in te drukken (terwijl het lampje brandt) wordt de TIMER geactiveerd, zodat de motor na 5' stopt (het corresponderende lampje knippert).

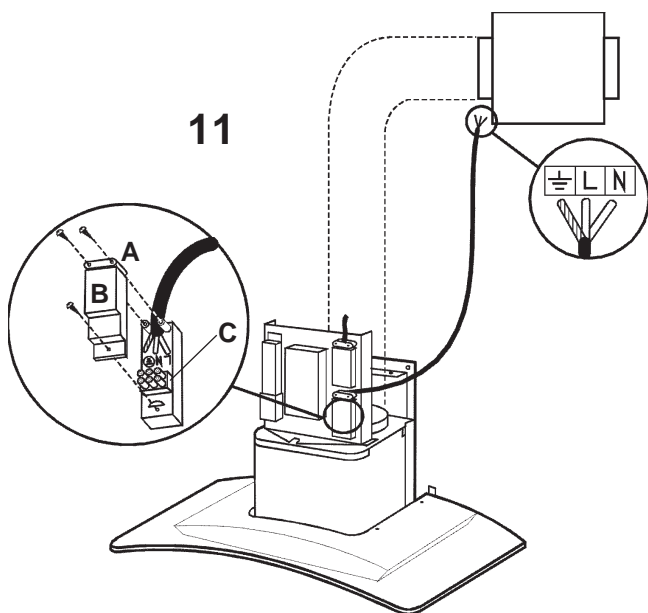
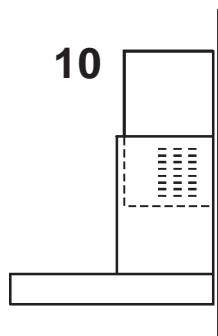
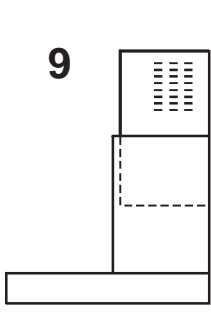
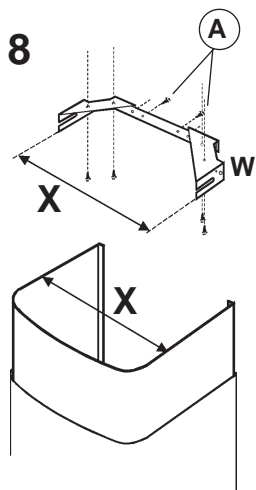
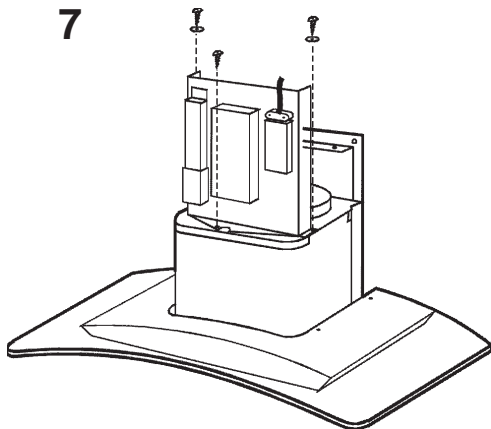
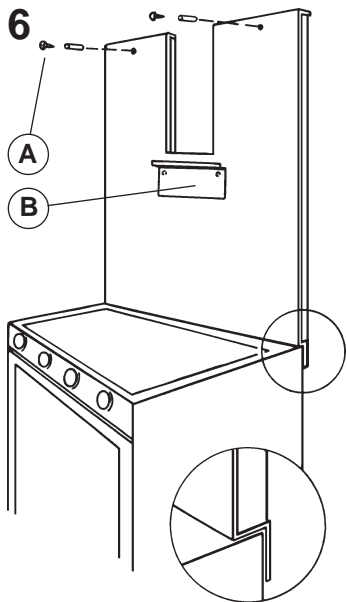
Er dient met name zorg besteed te worden aan de **antivetfilters**: als het door u aangeschafte model uitgerust is met de op Figuur 16: de antivetfilters moeten na elke circa 30 werkingsuren schoongemaakt worden (als het middelste gedeelte op het display gaat branden of gaat knipperen). Om de filters te verwijderen: duw ter hoogte van de handgreep de pal naar binnen en trek het filter naar beneden. Reinig de filters met een neutraal afwasmiddel met de hand of in de vaatwasmachine. Zodra de schone filters weer gemonteerd zijn moet u toets R (Reset) 2 seconden lang ingedrukt houden zodat de telling weer overnieuw kan beginnen. Voor nadere informatie zie Bedieningselementen van Fig. 16 onder de paragraaf "Werking". Als het door u aangeschafte model uitgerust is met de op Figuur 17: het antivetfilter moet van tijd tot tijd vervangen worden in verhouding tot de mate waarin het apparaat gebruikt wordt (minimaal één keer in de twee maanden). Om het filter te verwijderen: druk ter hoogte van de handgreep de pal naar binnen en trek het filter naar beneden. Reinig de filters met een neutraal afwasmiddel met de hand of in de vaatwasmachine. Als het door u aangeschafte model uitgerust is met de op Figuur 18: de antivetfilters moeten na elke circa 30 werkingsuren schoongemaakt worden (als het lampje van de verlichtingtoets gaat branden - Fig. 18S). Om de filters te verwijderen: duw ter hoogte van de handgreep de pal naar binnen en trek het filter naar beneden. Reinig de filters met een neutraal afwasmiddel met de hand of in de vaatwasmachine. Als de schone filters zijn teruggeplaatst, moet de verlichtingtoets ongeveer 1" ingedrukt worden om de telling opnieuw te laten starten (Fig. 18A), terwijl het corresponderende lampje (S) brandt. Voor nadere informatie zie Bedieningselementen van Fig. 18 onder de paragraaf "Werking".

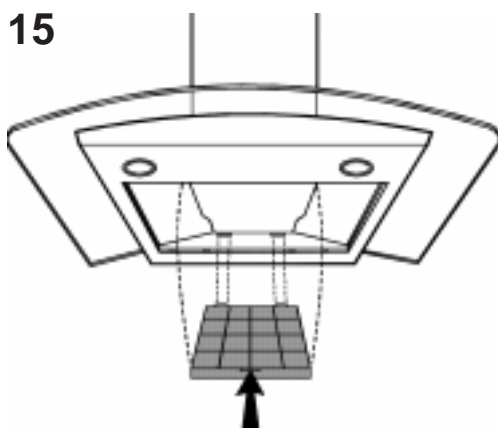
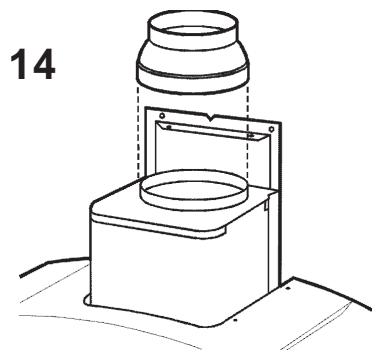
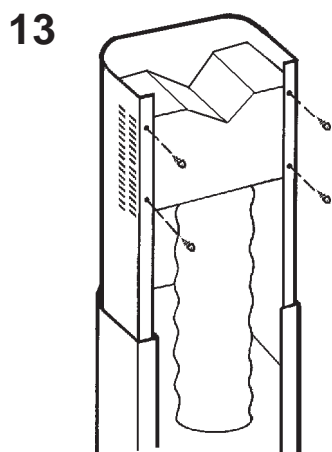
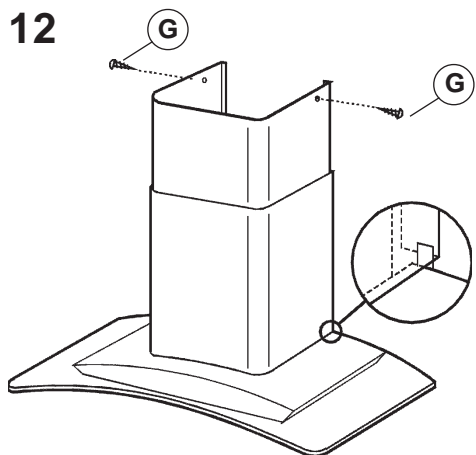
Vervanging van de koolstoffilters: Indien u het apparaat in de filterversie gebruikt moeten de **koolstoffilters** vervangen worden: om de filters te verwijderen moet u de pal naar binnen duwen (Fig. 15) en het filter naar beneden draaien totdat de beide lipjes van hun plaats komen. Als het door u aangeschafte model uitgerust is met de op figuur 16 afgebeelde

bedieningselementen dan moet u de koolstoffilters vervangen telkens als het middelste gedeelte op het display knippert (d.w.z. na elke 120 werkingsuren). Als het door u aangeschafte model uitgerust is met de op figuur 17 afgebeelde bedieningselementen dan moet u de koolstoffilters vervangen in verhouding tot de mate waarin het apparaat gebruikt wordt, gemiddeld één keer in de 6 maanden. Als het door u aangeschafte model uitgerust is met de op figuur 18 afgebeelde bedieningen, moeten de koolstoffilters telkens worden vervangen wanneer het lampje van de verlichtingstoets (Fig. 18S) knippert (d.w.z. na elke 120 werkingsuren).

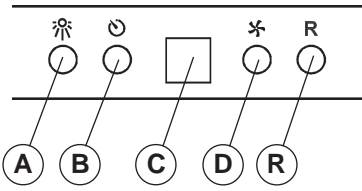
Verlichting: voor vervanging van de **halogeen lampen** de deksel openen door het op te lichten in de daarvoor bestemde opening (Fig. 19). Vervangen met lampen van hetzelfde type.



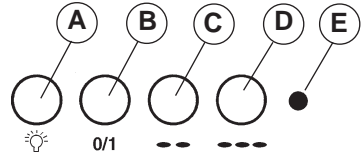




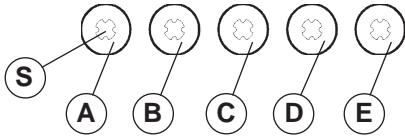
16



17



18



19

