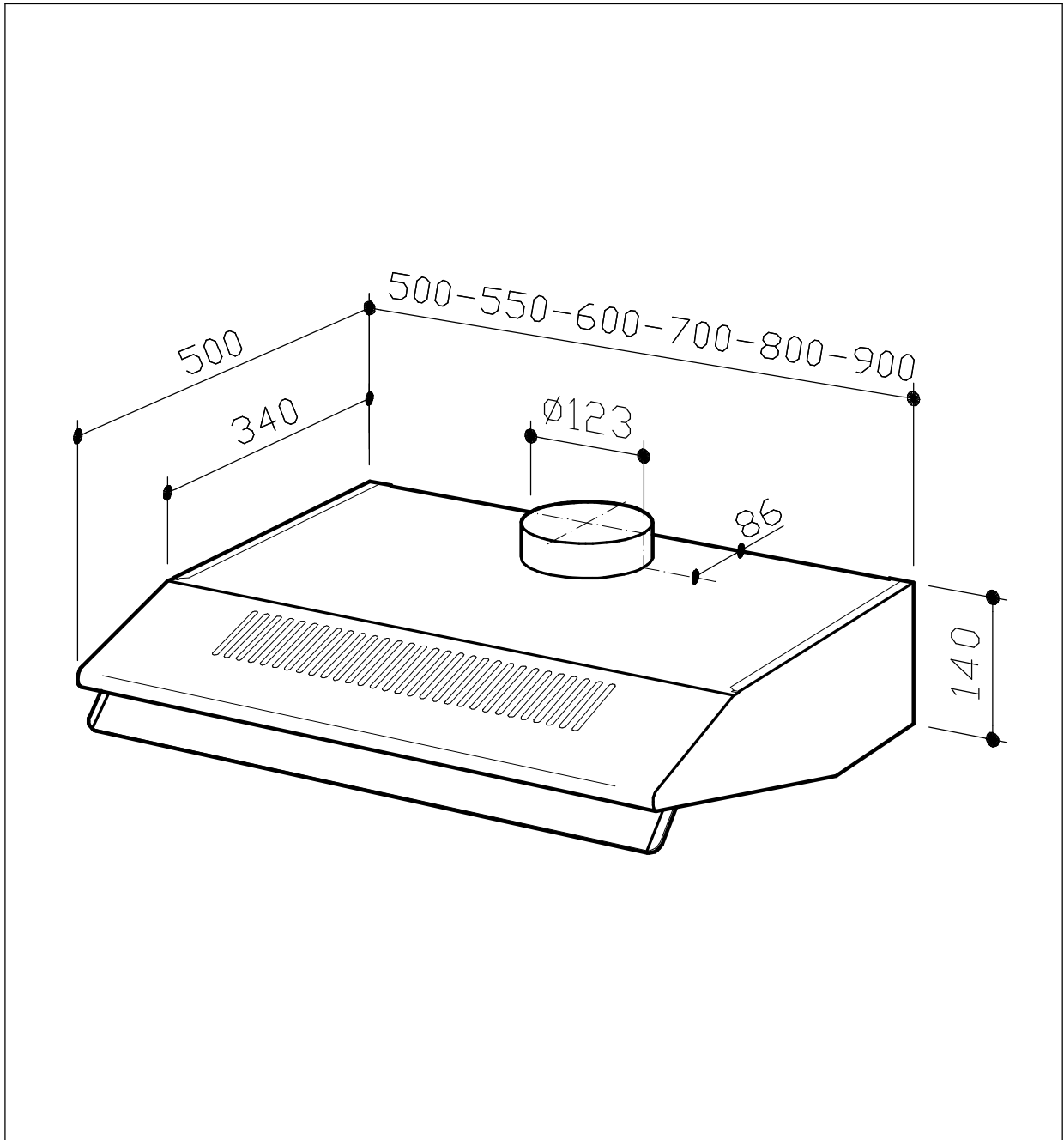


K196 - SP2196



18 ott 2005