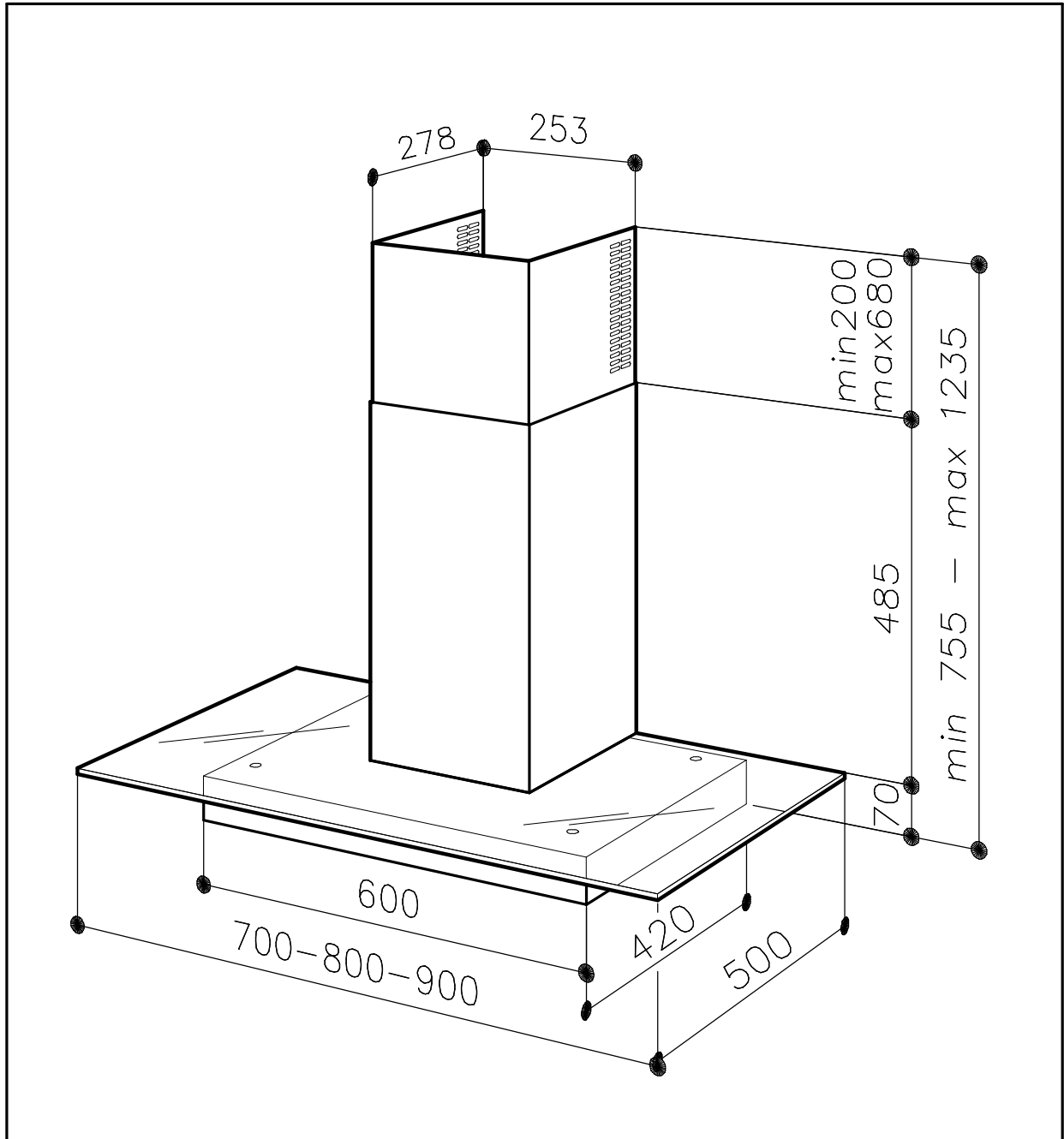


K7856-7887-7851-7886-7854-7878 (filtrante)



1 ago 2006